



ООО «МагистральПроект»

«УСТРОЙСТВО «СУХОГО» ФОНТАНА НА ПЛ. ЛЕНИНА В Г. ЮЖА»

Заказчик: Муниципальное казенное учреждение
«Управление городского хозяйства»
Муниципальный контракт от 11 сентября 2020 года

ТОМ 1 ДИЗАЙН-ПРОЕКТ

Генеральный директор

Н.А. Лебедева

Согласовано:
Директор МКУ
«Управление городского хозяйства»

Т.Е. Данилова

г. Иваново

2020 г.

Содержание тома

Обозначение	Наименование	Примечание (стр.)
СП	Состав проекта	4
	Выписка из реестра членов СРО	5
ТЧ	Текстовая часть	9
ТЧ	Техническое задание на выполнение работ по разработке дизайн-проекта	10
ТЧ	Письмо МКУ «УГХ» от 11.09.2020 г. о транспортировке строительного мусора, грунта	13
ТЧ	Письмо Главы Южского муниципального района №3687 от 12.10.2020 г.	14
ТЧ	Пояснительная записка	15
ГЧ	Графическая часть	31
ГЧ	План благоустройства территории М 1:200	32
ГЧ	Общие данные	33
ГЧ	Техническая спецификация металла. Ведомость материалов на внутреннюю отделку чаши фонтана	34
ГЧ	План сухого фонтана	35
ГЧ	Схема чаши сухого фонтана	36
ГЧ	Разрез 1-1 (опалубка). Разрез 2-2 (опалубка).	37
ГЧ	Разрез 1-1 (армирование фрагмент). Разрез 2-2 (армирование фрагмент) Узел 1. Узел 2. Ведомость деталей	38
ГЧ	Закладные детали ЗД1 и ЗД2	39
ГЧ	Плита перекрытия	40
ГЧ	Крышка люка технического обслуживания	41
ГЧ	План вертикальной планировки чаши фонтана	42
ГЧ	Установка лотков системы поверхностного водоотвода	43
ГЧ	Схема устройства технологического колодца	44
Р	<i>Раздел Наружные сети водоснабжения и канализации</i>	45
НКВ.ТЧ	Текстовая часть	46
НКВ.ТЧ	Письмо ООО «ВОДОСЕТИ» от 28.09.2020 г. о возможности подключения к линии водоснабжения и водоотведения	47
НКВ.ТЧ	Графическая часть	48
НКВ.ГЧ	Общие данные	49
НКВ.ГЧ	План сетей В1, К2. Таблица колодцев М 1:250	50
НКВ.ГЧ	Профиль сети В1	51
НКВ.СО	Спецификация оборудования и материалов по сетям В1, К2	52

Р	<i>Раздел Электроснабжение сухого фонтана</i>	53
ЭС.ТЧ	Текстовая часть	54
ЭС.ТЧ	Письмо МКУ «УГХ» № 594 от 02.10.2020 г. о подключении к электрическим сетям	55
ЭС.ТЧ	Пояснительная запискам	56
ЭС.ГЧ	Графическая часть	63
ЭС.ГЧ	Общие данные	64
ЭС.ГЧ	Принципиальная схема электроснабжения	65
ЭС.ГЧ	План трассы КЛ-О,23кВ. М 1:500	66
ЭС.ГЧ	Устройство повторного заземления на вводе в ШУ фонтана	67
ЭС.ГЧ	Пересечение двух кабельных линий в земле	68
ЭС.ГЧ	Пересечение кабельной линии с трубопроводом	69
ЭС.ГЧ	Пересечение кабельной линии с теплопроводом	70
ЭС.ГЧ	Уплотнение кабеля в трубе	71
ЭС.ВР	Ведомость объемов строительных и монтажных работ	72
ЭС.ПНР	Программа выполнения пусконаладочных работ	73
ЭС.С	Спецификация оборудования, изделий и материалов	78

**Состав проекта**

Номер тома	Обозначение	Наименование	Примечание
1		«ДИЗАЙН-ПРОЕКТ»	
2		«СМЕТЫ»	

ВЫПИСКА ИЗ РЕЕСТРА ЧЛЕНОВ САМОРЕГУЛИРУЕМОЙ ОРГАНИЗАЦИИ

«24» сентября 2020 г.

№00000325

**Ассоциация саморегулируемая организация «Региональное Объединение
Проектировщиков»
(Ассоциация СРО «РОП»)**

СРО, основанные на членстве лиц, осуществляющих **подготовку проектной документации**

153000, Ивановская обл, Иваново г, Крутицкая ул, дом № 20А, помещение 1, ,
bedenkov.iossro@yandex.ru

Регистрационный номер в государственном реестре саморегулируемых организаций

СРО-П-204-19122018

выдана Обществу с ограниченной ответственностью «МагистральПроект»

Наименование	Сведения
1. Сведения о члене саморегулируемой организации:	
1.1. Полное и (в случае, если имеется) сокращенное наименование юридического лица или фамилия, имя, (в случае, если имеется) отчество индивидуального предпринимателя	Общество с ограниченной ответственностью «МагистральПроект» (ООО «МагистральПроект»)
1.2. Идентификационный номер налогоплательщика (ИНН)	3702691516
1.3. Основной государственный регистрационный номер (ОГРН) или основной государственный регистрационный номер индивидуального предпринимателя (ОГРНИП)	1133702002972
1.4. Адрес места нахождения юридического лица	153038, Ивановская область, г.Иваново, мкр. Московский, д.5, оф.78
1.5. Место фактического осуществления деятельности (только для индивидуального предпринимателя)	---
2. Сведения о членстве индивидуального предпринимателя или юридического лица в саморегулируемой организации:	
2.1. Регистрационный номер члена в реестре членов саморегулируемой организации	95

Документ подписан электронной подписью.

2.2. Дата регистрации юридического лица или индивидуального предпринимателя в реестре членов саморегулируемой организации (число, месяц, год)	6 декабря 2019 г.
2.3. Дата (число, месяц, год) и номер решения о приеме в члены саморегулируемой организации	24 октября 2019 г., №34
2.4. Дата вступления в силу решения о приеме в члены саморегулируемой организации (число, месяц, год)	6 декабря 2019 г.
2.5. Дата прекращения членства в саморегулируемой организации (число, месяц, год)	---
2.6. Основания прекращения членства в саморегулируемой организации	---

3. Сведения о наличии у члена саморегулируемой организации права выполнения работ:

3.1. Дата, с которой член саморегулируемой организации имеет право выполнять инженерные изыскания, осуществлять **подготовку проектной документации**, строительство, реконструкцию, капитальный ремонт, снос объектов капитального строительства по договору подряда на выполнение инженерных изысканий, **подготовку проектной документации**, по договору строительного подряда, по договору подряда на осуществление сноса (нужное выделить):

в отношении объектов капитального строительства (кроме особо опасных, технически сложных и уникальных объектов, объектов использования атомной энергии)	в отношении особо опасных, технически сложных и уникальных объектов капитального строительства (кроме объектов использования атомной энергии)	в отношении объектов использования атомной энергии
6 декабря 2019 г.	---	---

3.2. Сведения об уровне ответственности члена саморегулируемой организации по обязательствам по договору подряда на выполнение инженерных изысканий, **подготовку проектной документации**, по договору строительного подряда, по договору подряда на осуществление сноса, и стоимости работ по одному договору, в соответствии с которым указанным членом внесен взнос в компенсационный фонд возмещения вреда (нужное выделить):

а) первый	Есть	стоимость работ по договору не превышает 25 000 000 рублей
б) второй	---	стоимость работ по договору не превышает 50 000 000 рублей
в) третий	---	стоимость работ по договору не превышает 300 000 000 рублей

Документ подписан электронной подписью.

г) четвертый	---	стоимость работ по договору составляет 300 000 000 рублей и более
д) пятый	---	---
е) простой	---	---

3.3. Сведения об уровне ответственности члена саморегулируемой организации по обязательствам по договору подряда на выполнение инженерных изысканий, **подготовку проектной документации**, по договору строительного подряда, по договору подряда на осуществление сноса, заключенным с использованием конкурентных способов заключения договоров, и предельному размеру обязательств по таким договорам, в соответствии с которым указанным членом внесен взнос в компенсационный фонд обеспечения договорных обязательств (нужное выделить):

а) первый	Есть	предельный размер обязательств по договорам не превышает 25 000 000 рублей
б) второй	---	предельный размер обязательств по договорам не превышает 50 000 000 рублей
в) третий	---	предельный размер обязательств по договорам не превышает 300 000 000 рублей
г) четвертый	---	предельный размер обязательств по договорам составляет 300 000 000 рублей и более
д) пятый	---	---

4. Сведения о приостановлении права выполнять инженерные изыскания, осуществлять **подготовку проектной документации**, строительство, реконструкцию, капитальный ремонт, снос объектов капитального строительства:

4.1. Дата, с которой приостановлено право выполнения работ (число, месяц, год)	---
4.2. Срок, на который приостановлено право выполнения работ	---

Генеральный директор

Д.В. Кочнев

(подпись)

ДОКУМЕНТ ПОДПИСАН ЭЛЕКТРОННОЙ ПОДПИСЬЮ



**ПОДЛИННОСТЬ ДОКУМЕНТА ПОДТВЕРЖДЕНА.
ПРОВЕРЕНО В ПРОГРАММЕ КРИПТОАРМ.**

ПОДПИСЬ

Общий статус подписи:	Подпись верна
Сертификат:	010946A100B4ABBB9D4526940FE95F09E4
Владелец:	АССОЦИАЦИЯ СРО "РОП", Кочнев, Дмитрий Владимирович, RU, 37 Ивановская область, Иваново, УЛ КРУТИЦКАЯ, ДОМ 20А, ПОМ 1, АССОЦИАЦИЯ СРО "РОП", Генеральный Директор, 1183700000120, 10207787831, 003702194585, info@sro-a.ru
Издатель:	Общество с ограниченной ответственностью "Сертум-Про", Общество с ограниченной ответственностью "Сертум-Про", улица Ульяновская, д. 13, литер А, офис 209 Б, Екатеринбург, 66 Свердловская область, RU, 006673240328, 1116673008539, ca@sertum.ru
Срок действия:	Действителен с: 07.05.2020 12:42:11 UTC+03 Действителен до: 24.05.2021 10:04:02 UTC+03
Дата и время создания ЭП:	24.09.2020 16:34:54 UTC+03

ТЕКСТОВАЯ ЧАСТЬ

ТЕХНИЧЕСКОЕ ЗАДАНИЕ
на выполнение работ по разработке дизайн-проекта
по устройству «сухого» фонтана на пл.Ленина в г.Южа

№ п/п	Основные требования	Основные данные
1	Наименование объекта/ адрес объекта	Устройство «сухого» фонтана на пл.Ленина в г. Южа)/ Ивановская область, г.Южа, пл.Ленина
2	Заказчик	Муниципальное казенное учреждение «Управление городского хозяйства»
3	Исполнитель	ООО «МагистральПроект»
4	Источник финансирования	Бюджет Южского городского поселения
5	Ссылки на ГОСТы, СНИПы, технические регламенты, стандарты и иные требования, предусмотренные законодательством РФ	<ul style="list-style-type: none"> - Градостроительный кодекс Российской Федерации от 29.12.2004 N 190-ФЗ; - СП 42.13330.2011. Свод правил. «Градостроительство. Планировка и застройка городских и сельских поселений». Актуализированная редакция СНиП 2.07.01-89; - СП 42.13330.2016 Свод правил. «Градостроительство. Планировка и застройка городских и сельских поселений». Актуализированная редакция СНиП 2.07.01-89*" - СП 82.13330.2016. Свод правил. «Благоустройство территорий» Актуализированная редакция СНиП III-10-75; □ Федеральный закон от 22.07.2008 г. N 123-ФЗ «Технический регламент о требованиях пожарной безопасности»; - ГОСТ Р 21.1101-2013 Национальный стандарт Российской Федерации. «Система проектной документации для строительства. Основные требования к проектной и рабочей документации»; - МДС 13-5.2000 «Правила создания, охраны и содержания зеленых насаждений в городах Российской Федерации», утвержденные приказом Госстроя России от 15.12.1999 N 153); - СП 47.13330.2016. Свод правил. «Инженерные изыскания для строительства. Основные положения» Актуализированная редакция СНиП 11-02-96.
6	Вид работ	Благоустройство

7	Объем выполнения изысканий	Выполнить инженерно-геодезические изыскания в объемах, необходимых для разработки дизайн-проекта.
8	Требования к разработке дизайн-проекта	Разработка дизайн-проект в составе, достаточном для принятия технических решений и параметров, предусмотренных настоящим заданием; обоснование объемов и сметной стоимости объекта; получение положительного заключения государственной экспертизы о проверке достоверности определения сметной стоимости.
9	Основные параметры объекта	Дизайн-проект предусматривает следующие виды работ: - подготовительные работы; - земляное полотно; - устройство сухого фонтана; - дорожная одежда; - устройство покрытия из плитки вокруг фонтана (по новому основанию) в соответствии с эскизом.
10	Специальные требования к составу работ и оформлению проекта	10.1 Дизайн-проект должен быть оформлен в двух томах: Том 1. Дизайн-проект Том 2. Сметы 10.2 Материалы проекта оформить в соответствии с ГОСТ Р 21.1101-2013 «Система проектной документации для строительства. Основные требования к проектной и рабочей документации».
11	В составе документации предусмотреть	1. План. 2. Ведомость источников получения, способов транспортировки и дальностей возки материалов, изделий и полуфабрикатов. 3. Ведомость объемов работ. 4. Сметы.
12	Основные требования к разработке сметной документации	11.1 Сметную документацию разработать базисно-индексным методом с использованием сметно-нормативной базы ФЕР-2001 в текущем уровне цен. Применить следующие коэффициенты: - временные здания и сооружения – 1,5% x 0,8; - непредвиденные затраты – 2%; - строительный контроль (в том числе авторский надзор 0,2%) – 2,14%. Применить погрузку-выгрузку строительного мусора. Дальность отвозки – 5 км. 11.2. В состав сметной документации включить сводную ведомость объемов работ, ведомость объемов материалов.
13	Требования к сдаче	1321 Документацию передать Заказчику в 3-х

	документации Заказчику	<p>печатных экземплярах в отдельных томах или папках и в 1-м экземпляре на электронном оптическом носителе (CD-ROM).</p> <p>12.2 Копия на электронном оптическом носителе представляется в не редактируемом формате данных (PDF), полностью идентичная печатному экземпляру.</p> <p>12.3 Недоработки, замечания по результатам рассмотрения и утверждения материалов Заказчиком устраняется и выполняется Подрядчиком за свой счет.</p>
14	Срок окончания разработки проекта и этапов оказания услуг	В соответствии с муниципальным контрактом.

Заказчик:

Директор МКУ «Управление городского хозяйства»



Данилова Т.Е.

2020 год

Подрядчик:

Генеральный директор ООО «Магистраль Проект»



Лебедева Н.А.

2020 год

**Муниципальное казенное учреждение
«Управление городского хозяйства»**

155630, Ивановская область, г. Южа, ул. Пушкина, дом № 1, тел. (49347) 2-20-71, факс (49347) 2-25-04,
e-mail: yuzhagorod@vandex.ru.

№ 6/н от 11.09.2020г.

Генеральному директору
ООО «МагистральПроект»
Н.А. Лебедевой

Уважаемая Надежда Александровна!

При разработке дизайн-проекта по объекту: «Устройство «сухого» фонтана на пл. Ленина в г. Южа» вывоз строительного мусора и непригодного грунта осуществлять на действующий полигон твердых бытовых отходов ООО «Чистая область - Южа» Южский муниципальный район с дальностью транспортировки 5 км.

**Директор МКУ
«Управление городского хозяйства»**



Т.Е. Данилова



ИВАНОВСКАЯ ОБЛАСТЬ

АДМИНИСТРАЦИЯ ЮЖСКОГО МУНИЦИПАЛЬНОГО РАЙОНА

155630, г. Южа, ул. Пушкина, д. 1 phone/fax 2-12-04 www.yuzha.ru e-mail: yuzhaadm@yuzha.ru

№ ЗВРЧ от 12.10.2012

Генеральному директору
ООО «МагистральПроект»
Н.А. Лебедевой

Уважаемая Надежда Александровна!

По результатам проведенного конъюнктурного анализа при разработке дизайн-проекта по устройству сухого фонтана на пл. Ленина в г. Южа применять следующие материалы и изделия:

- крупноформатные бетонные плиты 600x300x60мм цвет: белый, светло-серый (фабрика Готика), бетонная тротуарная плитка «Веер» 146x118x60мм 109x118x60мм 88x118x60 мм цвет: светло-серый, темно-серый (фабрика Готика);

- трассовый дренажный раствор TDM, трассовый раствор-шлам для повышения адгезии TNH-flex, раствор для заполнения швов PFN (АО "Квик-микс", филиал г. Иваново).

Глава Южского муниципального района


В.И. Оврашко

Исп. Куликова Т.Н.
Тел.: 8 (49347) 2-20-71
e-mail: yuzhagorod@yandex.ru



ПОЯСНИТЕЛЬНАЯ ЗАПИСКА

Введение

Дизайн-проект по объекту: «Устройство сухого фонтана на пл. Ленина в г. Южа» выполнен ООО «МагистральПроект» в 2020 году на основании муниципального контракта от 11.09.2020 года с Муниципальным казенным учреждением «Управление городского хозяйства».

Исходными данными и условиями для подготовки проекта являются:

1. Техническое задание на выполнение работ по разработке дизайн-проекта, утвержденное директором МКУ «Управление городского хозяйства» Т.Е. Даниловой.
2. Топографический план М 1:500.
3. Письмо ООО «ВОДОСЕТИ» от 28.09.2020 г. о возможности подключения к линии водоснабжения и водоотведения.
4. Письмо МКУ «УГХ» № 594 от 02.10.2020 г. о подключении к электрическим сетям.

Целью проекта является повышение уровня внешнего благоустройства территории, совершенствование эстетического вида и создание гармоничной архитектурно-ландшафтной среды.

Технические и проектные решения, принятые в дизайн-проекте, соответствуют требованиям экологических, санитарно-гигиенических, противопожарных и других норм, действующих на территории Российской Федерации, и обеспечивают безопасную эксплуатацию объекта при соблюдении мероприятий, предусмотренных проектом.

Документация разработана и составлена с учетом следующих нормативных документов:

- Градостроительный кодекс Российской Федерации от 29.12.2004 N 190-ФЗ (ред. от 31.07.2020) (с изм. и доп., вступ. в силу с 28.08.2020);
- Земельный кодекс Российской Федерации от 25.10.2001 N 136-ФЗ (ред. от 13.07.2020) (с изм. и доп., вступ. в силу с 28.08.2020);
- Закон Ивановской области от 14.07.2008 N 82-ОЗ «О градостроительной деятельности на территории Ивановской области» (в ред. от 05.06.2019 N 33-ОЗ);
- Постановление Правительства Ивановской области от 29.12.2017 N 526-п «Об утверждении региональных нормативов градостроительного проектирования Ивановской области»;
- Федеральный закон «Технический регламент о требованиях пожарной безопасности» от 22.07.2008 N 123-ФЗ;
- СП 42.13330.2016 «Градостроительство. Планировка и застройка городских и сельских поселений»;
- СП 82.13330.2016 «Благоустройство территорий»;

						ТЧ			
Изм.	Колуч.	Лист	№ док.	Подпись	Дата				
Выполнил	Климачева				10.20	Пояснительная записка	Стадия	Лист	Листов
Проверил	Лебедева				10.20		П	1	7
							ООО «МагистральПроект» г. Иваново		

- ГОСТ Р 21.1101-2013 «Система проектной документации для строительства. Основные требования к проектной и рабочей документации».

Сведения о топографических, инженерно-геологических, гидрогеологических, метеорологических и климатических условиях земельного участка, предоставленного для размещения объекта капитального строительства
Климат

По климатическим условиям благоустраиваемая территория принадлежит к умеренному широтному поясу средней полосы России, в соответствии с СП 131.13330.2018 относится к климатическому району II-B. В таблицах 1 и 2 приведены климатические параметры теплого и холодного периодов года для Ивановской области, согласно СП 131.13330.2018.

Таблица 1. Климатические параметры теплого периода года

№ п/п	Наименование показателей	Величина
1	Барометрическое давление, гПа	995
2	Температура воздуха, °С обеспеченностью 0,95	20,9
3	Температура воздуха, °С обеспеченностью 0,98	25,1
4	Средняя максимальная температура воздуха наиболее теплого месяца, °С	23,3
5	Абсолютная максимальная температура воздуха, °С	38
6	Средняя суточная амплитуда температуры воздуха наиболее теплого месяца, °С	11,1
7	Средняя месячная относительная влажность воздуха наиболее теплого месяца, %	72
8	Средняя месячная относительная влажность воздуха наиболее теплого месяца в 15 ч. (%)	56
9	Количество осадков за апрель-октябрь, мм	437
10	Суточный максимум осадков, мм	78
11	Преобладающее направление ветра за июнь-август	3
12	Минимальная из средних скоростей ветра по румбам за июль, м/с	2,8

Таблица 2. Климатические параметры холодного периода года

№ п/п	Наименование показателей		Величина	
1	Температура воздуха наиболее холодных суток, °С, обеспеченностью	0,98	-38	
2		0,92	-34	
3	Температура воздуха наиболее холодной пятидневки, °С, обеспеченностью	0,98	-34	
4		0,92	-30	
5	Температура воздуха, °С обеспеченностью	0,94	-17	
6	Абсолютная минимальная температура воздуха, °С		-45	
7	Среднесуточная амплитуда температуры воздуха наиболее холодного месяца, °С		7,1	
8	Продолжительность (сут) и средняя температура воздуха (°С) периода со средней суточной температурой воздуха	≤ 0°С	продолжительность	152
9			средняя температура	-7,4
10		≤ 8°С	продолжительность	219
11			средняя температура	-3,9
12		≤ 10°С	продолжительность	236
13			средняя температура	-2,9
14	Среднемесячная относительная влажность воздуха наиболее холодного месяца, %		85	
15	Среднемесячная относит. влажность воздуха наиболее холодного месяца в 15 ч, %		84	
16	Количество осадков за ноябрь-март, мм		209	

крупности, средней плотности, маловлажные, ниже УГВ – водонасыщенные, с тонкими прослоями супесей. Расчетное сопротивление грунта $R_0=400$ кПа.

Уровень грунтовых вод, их химический состав, агрессивность грунтовых вод и грунта по отношению к материалам, используемым при строительстве подземной части объекта капитального строительства

Подземные воды на участке проектирования представлены одним водоносным горизонтом, приуроченным к четвертичным техногенным и озёрно-аллювиальным отложениям. На период изысканий (сентябрь 2019 г.) грунтовые воды встречены во всех скважинах. Вскрытые уровни грунтовых вод зафиксированы на глубинах 3,7-4,1 м, что соответствует абсолютным отметкам 100.01-100.02 м. Установившиеся уровни грунтовых вод совпадают со вскрытыми. Грунтовые воды – не напорные, по химическому составу гидрокарбонатно-хлоридные, кальциево-магниевого, нейтральные. Вода для всех марок бетонов и цементов неагрессивная. По степени агрессивного воздействия на арматуру железобетонных конструкций хлоридов в перерасчете на Cl в мг/дм³ вода неагрессивная при постоянном погружении и неагрессивная при периодическом смачивании.

Описание и обоснование конструктивных решений зданий и сооружений, включая их пространственные схемы, принятые при выполнении расчетов строительных конструкций. Описание конструктивных и технических решений подземной части объекта капитального строительства

Дизайн-проект разработан для сооружения сухого фонтана со следующими характеристиками:

1. Площадь фонтана (площадь покрытия) -78,6 м²;
2. Внешний радиус фонтана (по покрытию) -5,0м;
3. Количество форсунок – 18 шт (вт.ч. внешний радиус 10 шт, внутренний радиус 8 шт);
4. Режим работы фонтана – динамический;
5. Подсветка струй – белый.

Сухой фонтан представляет собой монолитное сооружение. Вся конструкция сооружения находится под землей. Конструктивная схема монолитного сооружения – стеновая бескаркасная.

Уровень ответственности сооружения – II (нормальный).

Чаша фонтана (дно, стены, колонны) – из монолитного железобетона кл. В20; W6; F150. Армирование монолитных конструкций предусмотрено отдельными стержнями, соединяемыми с помощью вязальной проволоки или контактно-точечной электросваркой.

Монолитные конструкции чаши устанавливаются на подбетонку из бетона кл. В7,5 толщиной 0,1 м. по подготовке из щебня М-800 фр. 20-40 мм толщиной 0,1 м. Предварительно предусмотрено устройство наружной горизонтальной и вертикальной оклеечной гидроизоляции конструкций чаши за 2 раза. Гидроизоляция внутренних поверхностей монолитных конструкций чаши выполняется пропиткой «Пенетрон» за 2 раза.

В процессе устройства чаши фонтана необходимо предусмотреть установку технологического оборудования фонтана, а также прокладку труб инженерных коммуникаций.

						ТЧ	Лист
							4
Изм.	Колуч.	Лист	№ док.	Подпись	Дата		

- PLANTER есо 2х20 м высота шипа 8 мм;
- щебень М-800 фр. 20-40 мм. 5-20 мм толщиной 0,15 м. по ГОСТ 8267-93;
- подстилающий слой из песка толщиной 0,20 м. по ГОСТ 8736-2014;
- тканый геотекстиль «Геоспан ТН 40»;
- грунт основания (К_{тр}-0,98).

Пешеходные дорожки:

- крупноформатные бетонные плиты 600х300 мм толщиной 60 мм. по ГОСТ 17608-2017;
- песчано-цементная смесь (цемент М-400) толщиной 0,04 м;
- щебень М-800 фр. 20-40 мм. 5-20 мм толщиной 0,15 м. по ГОСТ 8267-93;
- подстилающий слой из песка толщиной 0,20 м. по ГОСТ 8736-2014;
- тканый геотекстиль «Геоспан ТН 40»;
- грунт основания (К_{тр}-0,98).

При благоустройстве территории предусмотрена установка бордюров шарнирных размерами 330х200х80 мм, отделяющих зону фонтана и пешеходные дорожки от зеленых зон, а также борта металлического.

Необходимые данные представлены на чертеже «План благоустройства территории М 1:200» в графической части данного тома.

Ведомость покрытий

Таблица 4

№ п/п	Наименование	Ед. изм.	Количество
1	Покрытие пешеходных дорожек из крупноформатных бетонных плит 600х300х60 мм: коллекция Profi, цвет: светло-серый	м ²	44
2	Покрытие зоны фонтана из крупноформатных бетонных плит 600х300х60 мм: коллекция Profi, цвет: белый, в том числе:	м ²	42
	– в границах чаши фонтана	м ²	21
	– за границами чаши фонтан	м ²	21
3	Покрытие зоны фонтана из бетонной тротуарной плитки «Веер» 146х118х60 109х118х60 88х118х60 мм (цвет: светло-серый), в том числе:	м ²	23
	– в границах чаши фонтана	м ²	21
	– за границами чаши фонтан	м ²	2
4	Покрытие зоны фонтана из бетонной тротуарной плитки «Веер» 146х118х60 109х118х60 88х118х60 мм (цвет: темно-серый)	м ²	14

Система поверхностного водоотвода

Система водоснабжения сухого фонтана принята оборотного типа, поверхностный водоотвод из зоны фонтана осуществляется в проектируемые водоотводные лотки, устанавливаемые по периметру внешнего радиуса зоны фонтана.

						ТЧ	Лист
Изм.	Колуч.	Лист	№ док.	Подпись	Дата		6

Дизайн-проектом предусмотрено применение продукции ООО «Стандартпарк». Пластиковые водоотводные лотки DN200 Н200 и пескоуловители DN200 Н600 устанавливаются на основание из бетона кл. В25 толщиной 0,05 м. по подготовке из щебня М-800 фр. 20-40 мм толщиной 0,1 м.

Система поверхностного водоотвода запроектирована с использованием водоприемных решеток DN200 из нержавеющей стали. Решетки устанавливаются в одном уровне (заподлицо) с покрытием. Бетонирование лотков производится с двух сторон на всю высоту боковой стенки лотка.

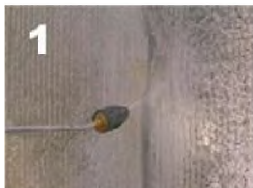
Поверхностный водоотвод с примыкавших пешеходных дорожек осуществляется на существующий рельеф.

Необходимые данные представлены на чертежах «План благоустройства территории М 1:200», «План вертикальной планировки чаши фонтана», «Установка лотков системы поверхностного водоотвода» в графической части данного тома.

						ТЧ	Лист
							7
Изм.	Колуч.	Лист	№ док.	Подпись	Дата		

1. ПОДГОТОВКА БЕТОННОЙ ПОВЕРХНОСТИ ПЕРЕД ПРИМЕНЕНИЕМ МАТЕРИАЛОВ СИСТЕМЫ ПЕНЕТРОН

Очистить поверхность бетона от пыли, грязи, нефтепродуктов, цементного молока, высолов, торкрета, штукатурного слоя, плитки, краски и других материалов, препятствующих проникновению активных химических компонентов материалов системы Пенетрон. Очистку бетонных поверхностей производить при помощи водоструйной установки высокого давления или другим приемлемым механическим способом (например, щеткой с металлическим ворсом). Гладкие и шлифованные поверхности обработать слабым раствором кислоты и в течение часа промыть водой. Излишки воды, образовавшиеся на горизонтальной поверхности после работы с водоструйной



установкой высокого давления, удалить с помощью специального пылесоса.

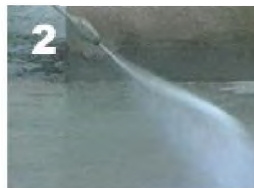
По всей длине трещин, швов, стыков, сопряжений, примыканий и вокруг ввода коммуникаций выполнить штрабы П-образной конфигурации сечением не менее 25х25 мм. Штрабы очистить щеткой с металлическим ворсом. Удалить рыхлый слой бетона (при наличии такового).

Полости напорных течей разделить с помощью отбойного молотка на ширину не менее 25 мм и глубину не менее 50 мм с расширением внутрь (по возможности в форме «ласточкиного хвоста»). Очистить внутреннюю полость течи от рыхлого, отслоившегося бетона.

Внимание! Перед нанесением материалов системы Пенетрон необходимо тщательно увлажнить бетон до полного насыщения бетонной структуры водой.



1. PREPARATION OF CONCRETE SURFACES BEFORE THE APPLICATION OF THE PENETRON SYSTEM MATERIALS



Remove from the surface dust, dirt, oil products, laitance, leach, shotcrete, plaster layers, tiles, paint and other materials that may impair penetration of the active chemicals contained in

the Penetron system materials into the concrete. Clean the concrete surfaces by means of high pressure water jetting or by means of different appropriate mechanical devices (for example with a wire brush). Treat smooth and polished surfaces with a weak acid solution and wash with water within an hour. Remove excessive

water remaining on the surface after high pressure water jetting with a special vacuum cleaner.

Make U-shaped indents along the whole length of the cracks, seams, joints, couplings and junctions and around all service line entries. Clean the indents with a wire brush. Remove



the loose concrete layer (if any).

Using a jackhammer, rout out the cavities of the pressure leaks to a width of 25 mm or more and to a depth of 50 mm or more, making them wider towards the interior (if possible, in the shape of a dovetail). Remove the loose, peeled off concrete from the inside of the leak.

Attention! Moisten the concrete before applying the Penetron system materials until the concrete structure is fully saturated with water.



2. ПРИГОТОВЛЕНИЕ СОСТАВОВ

ПЕНЕТРОН: Смешать сухую смесь с водой в следующей пропорции: 400 граммов воды на 1 кг материала «Пенетрон», или 1 часть воды на 2 части материала «Пенетрон» по объему. Вливать воду в сухую смесь (не наоборот). Смешивать в течение 1-2 минут вручную или с помощью низкооборотной дрели. Вид приготовленной смеси - жидкий сметанообразный раствор. Готовить такое количество раствора, которое можно использовать в течение 30 минут. Во время использования раствор регулярно перемешивать для сохранения изначальной консистенции. Повторное добавление воды в раствор не допускается.

ПЕНЕКРИТ: Смешать сухую смесь с водой в следующей пропорции: 200 граммов воды на 1 кг материала «Пенекрит», или 1 часть воды на 4 части материала «Пенекрит» по объему. Вливать воду в сухую смесь (не наоборот). Смешивать в течение 1-2 минут вручную или с помощью бетономешалки. Вид приготовленной смеси – густой пластилинообразный удобоукладываемый раствор. Готовить такое количество раствора, которое можно использовать в течение 30 минут. Во время использования раствор регулярно перемешивать. Повторное добавление воды в раствор не допускается.

ПЕНЕПЛАГ (ВАТЕРПЛАГ): Смешать горсть сухой смеси с водой в следующей пропорции: 150 граммов воды на 1 кг материала «Пенеплаг» («Ватерплаг»), или 1 часть воды на 6 частей материала «Пенеплаг» (5 частей материала «Ватерплаг») по объему. Оптимальная температура воды составляет +20 °C. В зависимости от активности течи пропорции могут варьироваться. Если течь сильная, количество добавляемой в смесь воды уменьшить до следующей пропорции: 1 часть воды на 7 частей материала «Пенеплаг» (6 частей материала «Ватерплаг») по объему. Вид приготовленного раствора – «сухая земля». Готовить такое количество раствора, которое можно использовать в течение 1 минуты (для материала «Пенеплаг») и 2 мин (для материала «Ватерплаг»), поскольку растворы очень быстро схватываются.

ПЕНЕТРОН АДМИКС: Материал добавляется в бетонную смесь в виде водного раствора. Смешать расчетное количество добавки с водой для образования очень слабого раствора (1 часть воды на 1,5 части сухой смеси по массе). Вливать воду в сухую смесь (не наоборот). Смешивать в течение 1-2 минут с помощью низкооборотной дрели. Готовить такое количество раствора, которое можно использовать в течение 5 минут.

2. MIXING

PENETRON: Mix the dry formulation with water. The mixing ratio should be 400 grams water to 1 kg Penetron material or 1 part water to 2 parts Penetron material by volume. Add water to the dry powder (not vice versa). Mix manually or with a low-speed drill for 1 or 2 minutes. The ready mix should have a liquid creamy consistency. Prepare the volume of the slurry that can be used within 30 minutes. While applying the slurry, re-stir it regularly to preserve the initial consistency. Do not add any more water into the slurry.

PENECRETE: Mix the dry formulation with water. The mixing ratio should be 200 grams water to 1 kg Penecrete material or 1 part water to 4 parts Penecrete material by volume. Add water to the dry powder (not vice versa). Mix manually or with a batch mixer for 1 or 2 minutes. The ready mix should have stiff plasticine-like workable consistency. Prepare the volume of the grout that can be used within 30 minutes. While applying the grout, re-stir it regularly. Do not add any more water into the grout.

PENEPLUG (WATERPLUG): Mix a handful of the dry formulation with water. The mixing ratio should be: 150 grams water to 1 kg Peneplug (Waterplug) material or 1 part water to 6 parts Peneplug (5 parts Waterplug) by volume. The best water temperature is +20° C. The ratio can vary depending on how active the leak is. If the leak is heavy, decrease the water to be added into the formulation to the following ratio: 1 part water to 7 parts Peneplug (6 parts Waterplug) by volume. The ready mortar should look like "dry soil". Prepare the volume that can be used within 30 seconds (for Peneplug) or within 2-3 minutes (for Waterplug) as the setting of the mortars is very rapid.

PENETRON ADMIX: The material is added to concrete mortar in the form of slurry. Mix the specified amount of the admix with water to form very thin slurry (1 part water to 1.5 part dry powder by weight). Add water to the dry powder (not vice versa). Mix for 1 or 2 minutes with a low-speed drill. Prepare the amount of the slurry that can be used within 5 minutes.

3. ГИДРОИЗОЛЯЦИЯ БЕТОННЫХ ЭЛЕМЕНТОВ КОНСТРУКЦИЙ

Внимание! Тщательно увлажните поверхность перед нанесением материалов системы Пенетрон

Используйте материал «Пенетрон» для устранения и предотвращения капиллярной фильтрации воды через вертикальные и горизонтальные (в т.ч. потолочные) бетонные поверхности.

После подготовки поверхности нанести раствор материала «Пенетрон» в два слоя кистью из синтетического волокна или с помощью растворонасоса с насадкой для распыления. Первый слой материала «Пенетрон» наносить на влажный бетон. Второй слой наносить на свежий, но уже схватившийся первый слой. Перед нанесением второго слоя поверхность увлажнить.

Внимание! Нанесение раствора материала «Пенетрон» должно производиться равномерно по всей поверхности, без пропусков.

Расход материала «Пенетрон» в пересчете на сухую смесь при нанесении в два слоя, составляет от 0,8 кг/м² до 1,1 кг/м². Увеличение расхода материала «Пенетрон» от 0,8 кг/м² до 1,1 кг/м² возможно на неровных поверхностях, имеющих значительные каверны или выбоины.

Внимание! Все трещины, стыки, швы, примыкания, вводы коммуникаций изолировать с применением материала «Пенекрит». При наличии напорных течей применять материал «Пенеплаг» или «Ватерплаг».

3. WATERPROOFING OF CONCRETE STRUCTURAL ELEMENTS

Attention! Wet down the surface thoroughly before applying the Penetron system products.

Apply Penetron to all vertical and horizontal (including ceiling) surfaces in order to eliminate and prevent capillary filtration of water.

After surface preparation, apply two coats of Penetron using a brush with synthetic fibers of a slurry pump with a spray head. Apply the first coat of Penetron to damp concrete; the second coat should be applied over the first coat when it is fresh but already setted concrete. Moisten the surface before applying the second coat.

Attention! Apply Penetron evenly over the whole surface, without leaving any blank spaces.

Consumption of Penetron in terms of dry powder when applied in two coats is 0,8 kg/m² to 1,1 kg/m². Penetron consumption can be increased from 0,8 kg/m² to 1,1 kg/m² on uneven surfaces with considerable honeycombs or dents.

Attention! All cracks, joints, seams, couplings and service line entries should be waterproofed by means of Penecrete. In case of pressure leaks use Peneplug or Waterplug.

4. ГИДРОИЗОЛЯЦИЯ ТРЕЩИН, ШВОВ, СТЫКОВ, СОПРЯЖЕНИЙ, ПРИМЫКАНИЙ, ВВОДОВ КОММУНИКАЦИЙ.

Работы по гидроизоляции швов, стыков, сопряжений, вводов коммуникаций проводятся с использованием материалов «Пенекрит» и «Пенебар». Гидроизоляция трещин - с применением материала «Пенекрит». Работы с использованием материала «Пенекрит» возможны на этапе нового строительства и в процессе проведения ремонтных работ; использование материала «Пенебар» допускается только на строящихся монолитных конструкциях в процессе бетонирования.

ПЕНЕКРИТ: Подготовленную штрабу увлажнить и загрунтовать раствором материала «Пенетрон» в один слой. Расход материала «Пенетрон» в пересчете на сухую смесь составляет 0,1 кг/м.п. при штрабе 25x25 мм. Штрабу заполнить раствором материала «Пенекрит» шпателем или шнековым растворонасосом. Толщина наносимого слоя раствора материала «Пенекрит» за один прием не должна превышать 30 мм. При заполнении более глубокой штрабы раствор материала «Пенекрит» наносится в несколько приемов. Для уменьшения расхода материала «Пенекрит» (при штрабе сечением более 30x30 мм) допускается добавление в раствор материала «Пенекрит» мелкого промытого щебня (фракции 5-10 мм) в количестве до 50% по объему. Заполненную материалом «Пенекрит» штрабу и прилегающие области увлажнить и обработать раствором материала «Пенетрон» в два слоя. Расход материала «Пенекрит» в пересчете на сухую смесь при штрабе 25x25 мм - 1,5 кг/п.м. При увеличении сечения штрабы расход материала «Пенекрит» изменяется пропорционально.

ПЕНЕБАР: Перед началом работ с использованием гидропрокладки «Пенебар» удалить антиадгезионную бумагу. «Пенебар» уложить на бетонную поверхность плотно, без зазоров и зафиксировать от возможных смещений с помощью крепежной сетки и дюбелей длиной 40-50 мм с шагом 250-300 мм. Жгуты соединять между собой встык (концы жгутов срезаются под 45° для непрерывности слоя). Все гильзы, через которые планируются вводы коммуникаций, плотно обмотать «Пенебар» липкой стороной к поверхности гильзы, при этом поверхность гильзы должна быть сухой и чистой. Монтаж гидропрокладки «Пенебар» производить непосредственно перед установкой опалубки. Расстояние от жгута Пенебар до краев конструкции должно быть не менее 50 мм.

Допускается укладка гидропрокладки Пенебар на влажную бетонную поверхность. При этом перед началом производства работ необходимо удалить стоячую воду с бетонной поверхности.

При ремонте гидроизоляции мест вводов коммуникаций необходимо использовать «Пенебар» совместно с материалами «Пенетрон» и «Пенекрит».

4. WATERPROOFING OF CRACKS, SEAMS, JOINTS, COUPLINGS, JUNCTIONS AND SERVICE LINE ENTRIES.

Waterproofing in order to prevent water filtration through seams, joints, couplings, junction and service line entries is done by means of Penecrete and Penebar materials. Only Penecrete can be used for crack waterproofing.

Penecrete can be used both at the new construction stage and during repair works at the facility in operation; Penebar waterstop can only be used during construction of solid structures in the process of concrete casting.

PENECRETE: Wet down the prepared indent and prime with one coat of Penetron slurry. Penetron consumption in terms of dry powder is 0.1 kg/m² for an indent 25x25 cm or more in size. Fill the prepared indent hermetically (flush to surface) with Penecrete slurry using a spatula or a screw mortar pump. The coat of Penecrete applied at one go should not be thicker than 30 mm. When filling a deeper indent, apply Penecrete mortar in several stages. You can add washed sandy gravel (5-10 mm fraction) to Penecrete mortar when waterproofing an indent with a section of more than 30x30 mm to reduce Penecrete consumption, the volume of gravel being up to 50%. Wet down the indent filled with Penecrete and the adjacent areas and cover with two coats of Penetron.

The consumption of Penecrete in terms of dry powder for a 25x25 mm indent is 1,5 kg/m. Please note that the consumption of Penecrete grows in proportion to the indent section.

PENEBAR: Before applying the Penebar waterstop, peel the anti-adhesion paper off the rope. Lay Penebar tightly onto the concrete surface without leaving any gaps and fix it using a fastening net and 40-50 mm dowels with 250-300 mm pitch to prevent possible displacement. Join the ropes together butt-to-butt, cutting each end at an opposite 45° angles to form a continuous waterstop. Wrap all tubes that will be used for service line entries passing through the walls of the structure with Penebar waterstop, placing its adhesive side on the tube surface, making sure that the tube surface is dry and clean. Apply Penebar waterstop just before mounting the casing. Penebar should be placed at a minimum distance of 50 mm to the edges of the structure. Penebar can be applied to damp concrete surface, provided that dead water is removed from the concrete surface before the application.

When repairing waterproofing at service line entries, use Penebar in conjunction with Penetron and Penecrete materials.

5. ГИДРОИЗОЛЯЦИЯ ТЕХНОЛОГИЧЕСКИХ ОТВЕРСТИЙ ПОСЛЕ УДАЛЕНИЯ ОПАЛУБКИ

При устройстве гидроизоляции в местах технологических отверстий от стяжек крепления щитовой опалубки используются растворы материалов «Пенекрит» и «Пенетрон».

Демонтируйте пластиковую втулку дрелью или другим приемлемым способом, после чего очистите отверстие (сжатым воздухом или «ершом») от пыли. Заполните отверстие отрезками жгута вспененного полиэтилена или монтажной пеной таким образом, чтобы по краям отверстий с наружной или внутренней стороны остались полости глубиной 20-25 мм. Увлажните полученные полости.

Заполните полости раствором материала «Пенекрит» шпательной консистенции металлическим шпателем или вручную в резиновых перчатках, сильно вдавливая и уплотняя раствор. Расход материала «Пенекрит» на полость диаметром 20 мм и глубиной 20-25 мм составляет 0,03 кг. из расчета сухой смеси.

Увлажните участки, заполненные раствором материала «Пенекрит» и прилегающие к ним в радиусе 20 мм, после чего кистью нанести на них раствор материала «Пенетрон». Расход материала «Пенетрон» составляет 1 кг/м².

6. ЛИКВИДАЦИЯ НАПОРНЫХ ТЕЧЕЙ

Активные фонтанирующие напорные течи следует ликвидировать с применением материалов «Пенеplug» или «Ватерplug», так как их растворы отличаются коротким временем схватывания.

После подготовки полости течи приготовленный раствор материала «Пенеplug» или «Ватерplug» с максимальной силой вдавить в полость течи. В зависимости от температуры бетонной поверхности и силы фильтрации воды это давление должно продолжаться не менее 40 секунд для раствора материала «Пенеplug», и не менее 2 минут для раствора материала «Ватерplug». Чем ниже температура воды и поверхности, тем медленнее происходит схватывание. При устранении напорных течей через длинные вертикальные трещины (швы, стыки, примыкания) работу следует начинать от самой высокой точки.

Раствором материалов заполняется только половина полости течи, излишки раствора немедленно удаляются. При использовании материала «Ватерplug» обработайте полость остановленной течи раствором материала «Пенетрон». При использовании материала «Пенеplug» такая обработка не требуется.

Вне зависимости от применяемого материала, оставшийся объем полости течи заполнить раствором материала «Пенекрит». Заполненную раствором материала «Пенекрит» полость течи и прилегающие к ней области увлажнить и обработать раствором материала «Пенетрон» в два слоя.

Расход материалов «Пенеplug» и «Ватерplug» в пересчете на сухую смесь составляет 1,9 кг/дм³.

5. WATERPROOFING OF WORKING HOLES AFTER REMOVING THE CASING

Penecrete and Penetron slurries are used for waterproofing working holes left from bracing wires used for fastening the sheeting.

Dismantle the plastic bushing with a drill or using any other appropriate method, then remove dust from the hold (with compressed air or a bristle brush). Fill the hole with pieces of foamed polyethylene cord (use a cord 30 mm in diameter for a 20 mm hole) or assembly foam, leaving 20-25 mm deep cavities at the edges on the external or internal side. Wet down the cavities.

Mix Penecrete to a trowelable consistency. Fill the cavities with Penecrete mortar using a metal trowel or by hand pointing, wearing rubber gloves, forcing it in and compressing. Penecrete consumption in terms of dry powder is 0.03 kg for a cavity 20 mm in diameter and 20-25 mm deep.

Prepare Penetron slurry, wet down the areas filled with Penecrete mortar and adjacent areas in the radius of 20 mm, then apply Penetron slurry with a brush. Penetron consumption is 1 kg/m².

6. SHUTOFF OF PRESSURE LEAKS

Peneplug or Waterplug materials should be used for the shutoff of active pressure gushers. These products have a short setting time, that is they should be applied quickly.

After the preparation of the leak cavity press the prepared Peneplug or Waterplug slurry into the leak cavity using maximum possible force. Depending on the concrete surface temperature and the water filtration force, keep the pressure not less than 40 seconds when using Peneplug material and not less than 2 minutes when using Waterplug. The lower the water and surface temperature, the longer the setting time of the products. When patching pressure leaks through long vertical cracks (welds, joints or junctions), begin the application at the highest point of the crack (weld, joint, junction or service line entry).

The materials are used to fill only half of the leak cavity; if the filled volume is greater, excessive slurry should be removed immediately. When using Waterplug, cover the cavity of the stopped leak with Penetron slurry. This is not necessary with Peneplug.

No matter what material you use, fill the remaining volume of the leak cavity with Penecrete mortar. Cover the leak cavity filled with Penecrete and its adjacent areas with two coats of Penetron material.

Peneplug and Waterplug consumption in terms of dry powder is 1.9 kg/dm³.

7. УСТРОЙСТВО НОВОЙ ГОРИЗОНТАЛЬНОЙ ГИДРОИЗОЛЯЦИИ МЕЖДУ БЕТОННЫМ ФУНДАМЕНТОМ И СТЕНОЙ ИЗ ПОРИСТОГО МАТЕРИАЛА

При новом строительстве для устройства горизонтальной гидроизоляции между бетонным фундаментом и стеной, выполненной из пористого материала (кирпич, дерево, ячеистый бетон и т.п.), следует обработать горизонтальную бетонную поверхность фундамента раствором материала «Пенетрон» с целью создания гидроизоляционного барьера, предотвращающего капиллярный подсос влаги.

8. ВОССТАНОВЛЕНИЕ ГОРИЗОНТАЛЬНОЙ ГИДРОИЗОЛЯЦИИ МЕЖДУ БЕТОННЫМ ФУНДАМЕНТОМ И СТЕНОЙ ИЗ ПОРИСТОГО МАТЕРИАЛА

Для восстановления горизонтальной гидроизоляции (устранения капиллярного подсоса) между бетонным фундаментом и стеной используются материалы «Пенетрон» и «Пенекрит».

В бетонном фундаменте (с внутренней или внешней стороны) в шахматном порядке пробурить шпурь диаметром 20-25 мм под углом 30-45 градусов к горизонтали. Расстояние между шпурами по горизонтали – 200-300 мм, по вертикали- 150-200 мм. Глубина бурения должна составлять не менее 2/3 толщины фундамента. Пробуренные шпуры при необходимости промыть водой для насыщения бетона влагой. Заполнить отверстия приготовленным раствором материала «Пенетрон», используя воронку. Осторожно утрамбовать раствор в шпуре. Оставшееся пространство заполнить раствором материала «Пенекрит».

Внимание! В случае рыхлой (пустотной) структуры бетона следует предварительно укрепить фундамент инъектированием цементного безусадочного раствора.

7. NEW HORIZONTAL WATERPROOFING BETWEEN THE CONCRETE FOUNDATION AND THE WALL MADE OF A POROUS MATERIAL

At the stage of new construction, horizontal waterproofing between the concrete foundation and the wall made of a porous material (such as brick, wood, cellular concrete etc.) the horizontal surface of the foundation should be covered with Penetron slurry (paragraph 11.1) in order to create a waterproofing barrier preventing capillary leakage of moisture.

8. RESTORATION OF HORIZONTAL WATERPROOFING BETWEEN THE CONCRETE FOUNDATION AND THE WALL MADE OF A POROUS MATERIAL

Penetron and Penecrete should be used for the restoration of horizontal waterproofing (to remove capillary leakage) between the concrete foundation and the wall.

Drill boreholes with the diameter of 20-25 mm in the concrete foundation (on the internal or external side) chequer-wise at an angle of 30-45 degrees to the horizontal plane. Make sure that the horizontal distance between the boreholes is 200-300 mm and the vertical distance is 150-200 mm. The minimum drilling depth should be 2/3 of the foundation thickness. If necessary, wash the drilled boreholes with water to achieve moisture saturation of the concrete. Fill the holes with the prepared Penetron slurry (paragraph 11.1) using a funnel. Ram the slurry in the borehole carefully. Fill the remaining space with Penecrete mortar.

Attention! If the concrete structure is loose (honeycombed), reinforce the foundation by injecting unshrinkable cement mortar prior to the application of the material.

9. ГИДРОИЗОЛЯЦИЯ КИРПИЧНЫХ И КАМЕННЫХ КОНСТРУКЦИЙ.

При устройстве гидроизоляции элементов конструкций, выполненных из кирпича или камня, поверхность необходимо оштукатурить и обработать ее раствором материала «Пенетрон». Необходимо обязательное соблюдение следующих условий:

- Оштукатуривание производить цементно-песчаным раствором марки **не ниже М150**. Использование известковых растворов и гипсовой штукатурки недопустимо.
- Оштукатуривание производить только по кладочной сетке (размер ячейки 50×50 мм или 100×100мм), прочно закрепленной на поверхности. Зазор между кладочной сеткой и кирпичным основанием должен составлять не менее 15 мм.
- Толщина штукатурного слоя должна быть не менее 40 мм. Структура штукатурного слоя должна быть плотной, без воздушных прослоек;
- Рекомендуется производить оштукатуривание непрерывно, во избежание образования большого количества рабочих швов.

Оштукатуренные поверхности выдержать не менее суток перед нанесением материала «Пенетрон» (по требованиям к оштукатуренным поверхностям). Расход материала «Пенетрон» в пересчете на сухую смесь при нанесении двух слоев составляет 0,8 кг/кв.м.

Внимание! Все трещины, стыки, швы, примыкания, вводы коммуникаций изолировать с применением материала «Пенекрит», напорные течи - материалами «Пенеплаг» или материал «Ватерплаг».

9. WATERPROOFING OF BRICK AND STONE STRUCTURES.

For waterproofing of structural elements of brick or stone the surface should be plastered and covered with Penetron slurry. When plastering the surface, the workers must comply with the following conditions:

- The surfaces can only be plastered with cement-sand grout, grade M150 or higher. Do not use lime mortars or gypsum plaster.
- Apply the plaster over a masonry net (with the mesh size 50x50 mm or 100x100 mm) fastened to the surface;
- The gap between the masonry net and the brick base should be 15 mm or more;
- The minimum thickness of the plaster coat should be 40 mm;
- The plaster layer should have a dense structure without air spaces;
- It is recommended to apply plaster continuously in order to reduce the number of keys formed as a result.

Let the plastered surfaces cure for a minimum of 24 hours before applying Penetron (to meet the requirements to plastered surfaces). Penetron consumption in terms of dry powder is 0.8 kg/m² if two coats are applied.

Attention! Waterproof all cracks, joints, welds, junctions and service line entries with Penecrete material. Use Peneplug or Waterplug to shut off pressure leaks.

10. ГИДРОИЗОЛЯЦИЯ БЕТОННЫХ КОНСТРУКЦИЙ НА СТАДИИ БЕТОНИРОВАНИЯ

Для гидроизоляции бетонных и железобетонных конструкций (изделий) на стадии бетонирования (производства) применяется гидроизоляционная добавка - материал «Пенетрон Адмикс». Использование гидроизоляционной добавки «Пенетрон Адмикс» позволяет получить особо плотный бетон с высокой маркой водонепроницаемости, морозостойкости и прочности.

Дозировка «Пенетрона Адмикс» составляет 1% сухой смеси от массы цемента в бетонной смеси. Если количество цемента в бетоне неизвестно, то расчетный расход материала «Пенетрон Адмикс» на 1 куб.м. бетона составляет 4 кг.

Внимание! Важно получить однородную смесь материала «Пенетрон Адмикс» с бетоном. Не добавлять «Пенетрон Адмикс» в сухом виде непосредственно в бетонную смесь.

Внимание! Все стыки, швы, примыкания, вводы коммуникаций необходимо изолировать с применением гидропрокладки «Пенебар» или материала «Пенекрит», трещины - с применением материала «Пенекрит».

На строительной площадке:

Залить приготовленный раствор материала «Пенетрон Адмикс» в бетоносмеситель или бетоновоз, после чего перемешивать бетонную смесь не менее 10 минут. Далее заливайте бетонную смесь в соответствии с правилами проведения бетонных работ. Для того, чтобы исключить возможное увеличение подвижности бетона необходимо обеспечить приготовление бетона с уменьшенной подвижностью (обычно на одну ступень ниже, чем требуется).

На бетонном заводе:

Добавить расчетное количество материала «Пенетрон Адмикс» в воду затворения, тщательно перемешать в течение 1-2 минут. Бетонную смесь смешивать по стандартной технологии. В отдельных случаях допускается добавление материала «Пенетрон Адмикс» в сухом виде в дозатор для сухих добавок или в щебень при его взвешивании, при этом цемент дозируется в последнюю очередь. Добавка эффективно применяется в комплексе с другими известными добавками без ограничений и не влияет на физико-механические свойства бетона, за исключением повышения его водонепроницаемости, морозостойкости и прочности.

10. WATERPROOFING OF CONCRETE STRUCTURES AT THE CONCRETE CASTING STAGE

Penetron Admix waterproofing addition is used for the waterproofing of concrete and reinforced concrete structures (products) at the concrete casting (manufacturing) stage. The manufactured concrete containing Penetron Admix is a material of especially high density and high watertightness, cold resistance and strength grade.

The dosage rate of Penetron Admix dry powder is 1% of the weight of cement in the concrete mortar. If the quantity of cement in the concrete is not known, the estimated consumption of Penetron Admix is 4 kg to 1 m³ of concrete.

Attention! It is important to obtain a homogeneous mixture of Penetron Admix with concrete. Therefore do not add dry Admix powder directly into the concrete mortar.

Attention! All joints, welds, junctions and service line entries should be waterproofed with Penebar waterstop or Penecrete material; all cracks should be waterproofed with Penecrete (paragraph 12.3).

When using the material at a construction site:

Pour the ready slurry of Penetron Admix into the concrete mixer or into the drum of the ready mix truck and mix the concrete mortar for a minimum of 10 minutes.

After that, pour the concrete mortar in accordance with the concrete casting practices. In order to prevent possible increase of concrete flowability, make sure that reduced flowability concrete is prepared (normally one degree less than required).

When using the material at the batch plant:

Add the specified quantity of Penetron Admix to the mixing water, then mix thoroughly for 1 or 2 minutes. Mix the concrete mortar using a standard technique. In particular cases dry Admix powder can be added to the dry additions feeder or to gravel while it is being weighted. In these cases cement should be batched in the last turn. The addition is effective when used in conjunction with other known additions without any limitations and does not affect the physical-mechanical properties of the concrete, other than enhancing its watertightness, cold resistance and strength.

11. УХОД ЗА ОБРАБОТАННОЙ ПОВЕРХНОСТЬЮ

Обработанные поверхности защищать от механических воздействий и отрицательных температур в течение 3-х суток. Следить, чтобы обработанные материалами системы Пенетрон поверхности в течение 3-х суток оставались влажными, не должно наблюдаться растрескивания и шелушения покрытия.

Для увлажнения обработанных поверхностей обычно используются следующие методы: водное распыление, укрытие бетонной поверхности полиэтиленовой пленкой.

При уходе за поверхностью, обработанной со стороны давления воды, срок увлажнения рекомендуется увеличить до 14-ти суток.

12. НАНЕСЕНИЕ ДЕКОРАТИВНОГО ПОКРЫТИЯ

Нанесение окрасочных, отделочных материалов на поверхности конструкции, обработанных материалами системы Пенетрон, рекомендуется производить через 28 суток. Время выдержки может быть сокращено или увеличено в зависимости от требований конкретного типа отделочного материала к максимально допустимой влажности бетона.

Внимание! Перед нанесением декоративного покрытия поверхности, обработанные материалами системы Пенетрон, необходимо очистить механическим способом для улучшения сцепления (адгезии) с помощью водоструйной установки высокого давления (для материалов наносимых на влажный бетон) или щетки с металлическим ворсом (для материалов наносимых на сухую бетонную поверхность).

13. ТЕХНИКА БЕЗОПАСНОСТИ

Работы производить в резиновых перчатках и защитных очках. Продукт содержит портландцемент, раздражает глаза и кожу. Во время смешивания избегайте попадания в глаза и на кожу; при попадании - промыть водой.

11. TREATED SURFACE MAINTENANCE

The treated surfaces should be protected from mechanical effects and negative temperatures for 3 days. Make sure that the surface treated with the Penetron system materials is wet for 3 days; the coating should not crack or exfoliate.

Such methods as water dispersion or covering the concrete surface with polyethylene film are normally used to wet down the treated surfaces.

It is recommended to increase the time when the surface should be kept wet to 14 days if the surface has been treated on the water pressure side.

12. APPLICATION OF DECORATIVE COATING

It is recommended to apply paint or decorative materials to the surface of the structures treated with the Penetron system materials after 28 days. The curing time can be reduced or increased depending on the requirements to the maximum permissible humidity of concrete for each specific type of decorative material.

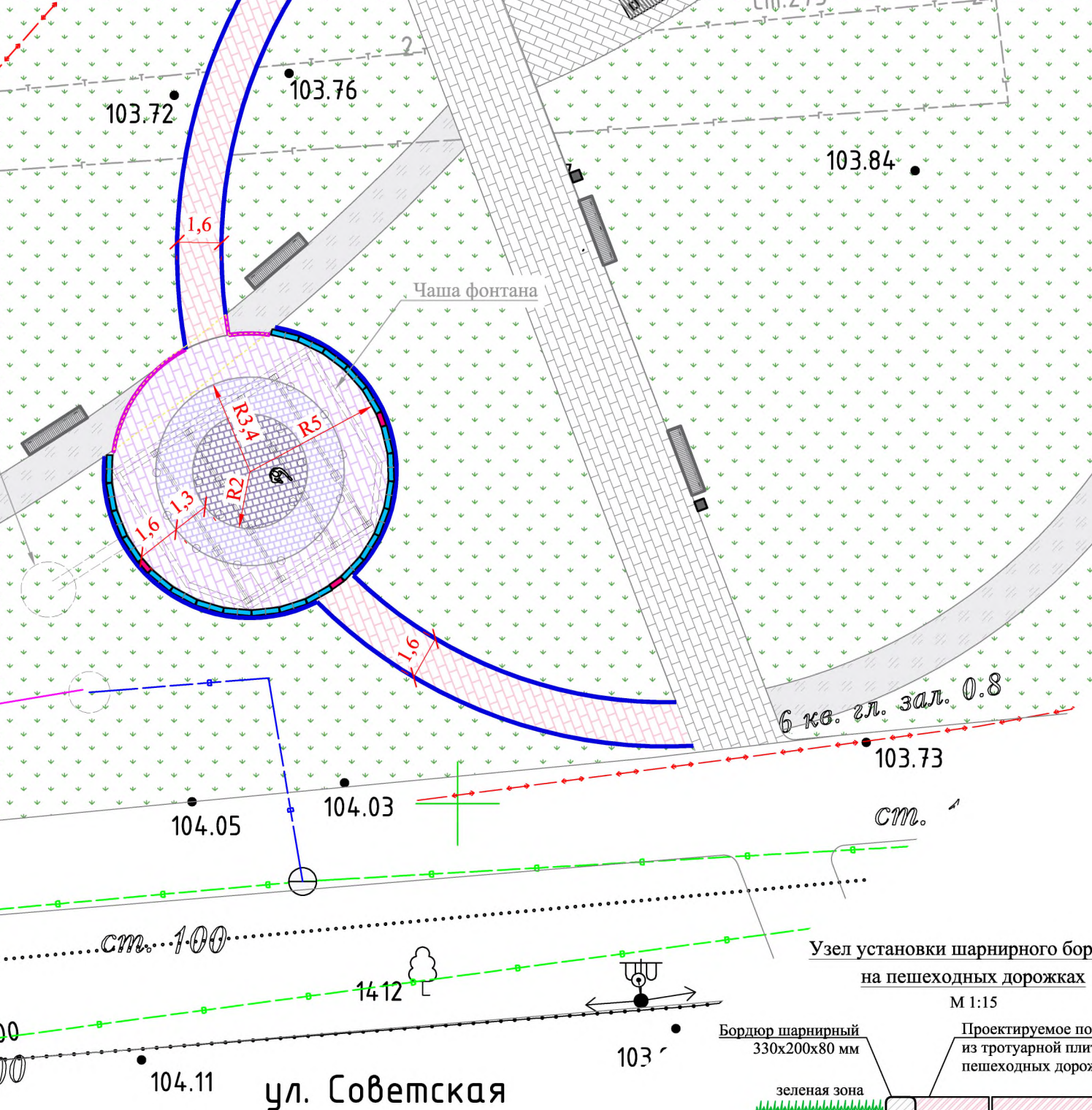
Attention! Before the application of the decorative coating, in order to ensure better adhesion, clean the surfaces treated with the Penetron system materials mechanically by means of high pressure water jetting (for materials applied to wet concrete) or a wire brush (for materials applied to dry concrete surfaces).

13. CAUTION

Use rubber gloves and protective goggles during mixing and application. Product contains Portland cement and is highly alkaline. Avoid contact with skin and eyes. In case of eye contact, rinse immediately with plenty of water.



ГРАФИЧЕСКАЯ ЧАСТЬ



9	Установка бордюра шарнирного 330x200x80
10	Установка борта металлического 1500x56,7x80
11	Устройство системы поверхностного

ЭКСПЛИКАЦИЯ ПОС	
Вид в плане	Изображение

Бордюр шарнирный «Юник» 330x200x80 мм
цвет: белый



Узел установки шарнирного бордюра на пешеходных дорожках
М 1:15



Узел установки металлического борта
М 1:15



ул. Советская

фонтана	
сухого фонтана	
опалубка). Разрез 2-2 (опалубка).	
армирование фрагмент). Разрез 2-2 (армирование фрагмент).	
2. Ведомость деталей.	
стали ЗД1 и ЗД2	
ытия	
а технического обслуживания	
альной планировки чаши фонтана.	

- 1.5. Данное сооружение запроектировано и рассчитано на восприятие:
- ветровой нагрузки для I района - 23кг/м², тип местности "А",
 - расчетного значения снеговой нагрузки для IV района - 280кг/м²,
- 1.4. Расчетная температура наружного воздуха не ниже минус 45°С.
- 1.5. Уровень ответственности сооружения - II (нормальный).
- Верх плиты перекрытия без выравнивающего слоя соответствует абсолютной отметке 0,00.
- По данным инженерно-геологических изысканий, основанием под сооружением являются грунты суглинистые, средней плотности маловлажные.
- Грунтовые воды вскрыты на глубинах 3,7-4,1 м, что соответствует абсолютным отметкам 0,00-0,10 м.
- Степень огнестойкости - I

2. ОБЩИЕ УКАЗАНИЯ

- 2.1. Работы по устройству данного сооружения выполнять в летний период.
- 2.2. Бетон должен соответствовать ГОСТ 26633-91 "Бетоны тяжелые и мелкозернистые".
- 2.3. В качестве вяжущего материала применить портландцемент марки не ниже М400.
- 2.4. В качестве крупного заполнителя использовать щебень из природного камня, фракция которого должна быть не ниже "800". Наибольшая крупность щебня из природного камня должна быть не ниже "800".
- 2.5. В качестве мелкого заполнителя использовать природный песок, уд. вес которого должен быть не менее 1600 кг/м³, уд. влажность - не более 7%, уд. влажность при уд. весе 1600 кг/м³ - не более 3%. Песок должен соответствовать ГОСТ 8736-93.
- 2.6. При укладке, уплотнении бетонной смеси, выдерживании и уходе за бетоном должны соблюдаться требования СНиП 3.03.01-87 " Несущие и ограждающие конструкции".
- 2.7. Проектом предусматривается армирование монолитных конструкций. Арматурные элементы соединять между собой с помощью отоженной вязальной проволоки контактно-точечной электросваркой.
- 2.8. Стыки рабочей арматуры выполняются внахлест. Длина нахлестки укладывается внахлест. Площадь сечения рабочей стержней, стыкуемых в одном сечении должна составлять не менее 1,25 от сечения арматуры.
- 2.9. Гидроизоляция стенок выполняется путем обработки внутренней поверхности бетоном. Так же предусмотрена добавка пенетрон адмикс для добавления в бетонные смеси. Пенетрон адмикс - 4кг/м³, пенетрон - 1,1 кг/м², пенекрит - 1,8 кг/м.л.
- 2.10. В холодный конструкционный шов необходимо укладывать бентонитовый шнур. Бентонитовый шнур представляет собой жгут прямоугольного сечения, основным компонентом которого являются бентонит натрия и полимерная основа. Бентонит натрия, входящий в состав шнуров, гидратируется, поглощая из окружающего пространства воду, что приводит к его набуханию. Находясь в ограниченном для свободного набухания пространстве, в полости шнуров создается давление, которое позволяет воспринимать значительное внешнее гидростатическое воздействие.
- 2.11. Для фиксации нижней арматуры и обеспечения защитного слоя применять пластиковые подкладки из цементно-песчаного раствора или асбестоцемента.
- 2.12. Обратную засыпку пазух котлована производить песчаным грунтом с относительной влажностью W_{ср}=0.98.
- 2.13. Перечень актов на скрытые работы : -освидетельствование грунтового основания, -армирование.
- 2.14. В общий расход арматуры на нахлест и обрезки заложить 10% запаса.

Ведомость расхода стали, кг								
Изделия арматурные								
Арматура класса								Всего
A 240				A 500C				
ГОСТ 34028-2016				ГОСТ 52544-2006				
	Ø10	Ø8	Ø6	Итого	Ø16	Ø12	Итого	
фонтана	-	-	68,5	68.5	-	1027,2	1027.2	1095.7
фонтана	-	-	22,9	22.9	-	964.0	964.0	986.9
	-	12,9	-	12.9	68,7	2,5	71.2	84.1
ытия	1,6	-	55,8	57.4	-	1007,5	1007.5	1064.9
	1.6	12.9	147.2	161.7	68.7	3001.2	3069.9	3231.6

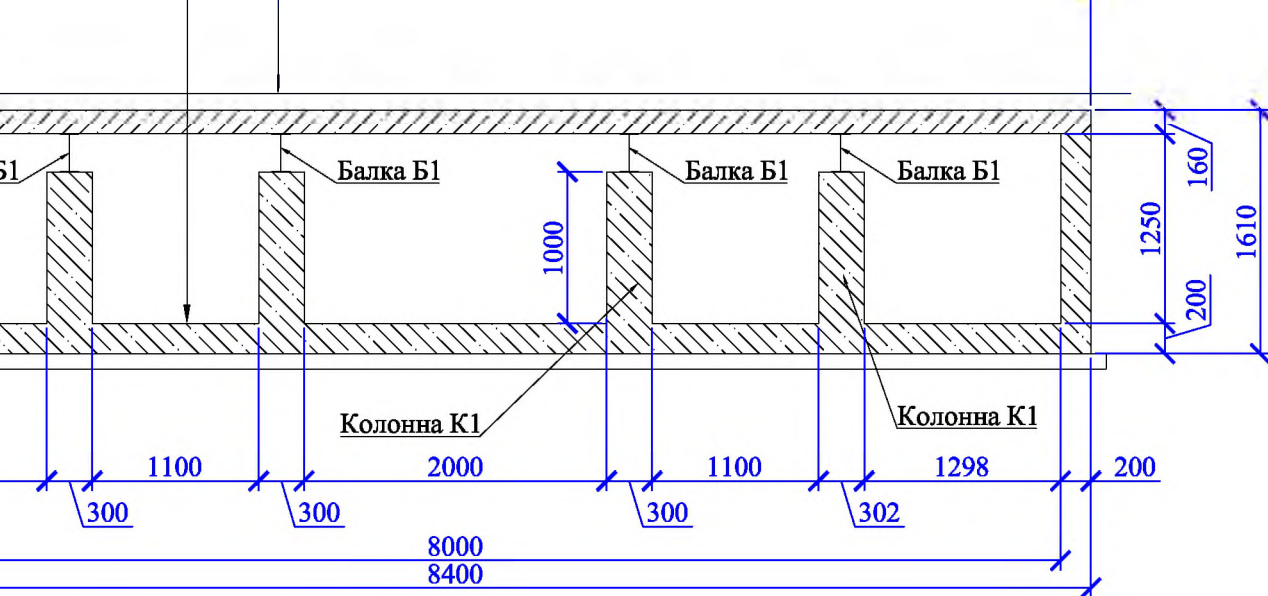
Ведомость расхода бетона, м.куб.			
Объект	Бетон кл. В20 W6, F150	Бетон кл. В7,5	Стяжка М200
фонтана	10.46	5.52	
фонтана	8.04		
ы	0.72		
крытия	8.19		2,4
Итого:	27.41	5.52	2.40

М 20-93	С 245		┌ 25Б1		657,92		657,92
					657,92		657,92
ПЬНЫМИ по 7	С 245		┌ 16П		71,28		71,28
					71,28		71,28
Головая ГОСТ	С 245		┌ 65x50x8			46,04	46,04
			┌ 63x40x8			31,84	31,84
						77,87	77,87
я по 015	С 245		- δ= 10	80,89	20,60	114,66	216,15
				80,89	20,60	114,66	216,15
а:				80,89	749,80	192,53	1023,23
енного							
				81,70	757,30	194,46	1033,46

Ведомость материалов на внутреннюю отделку чаши фонтана

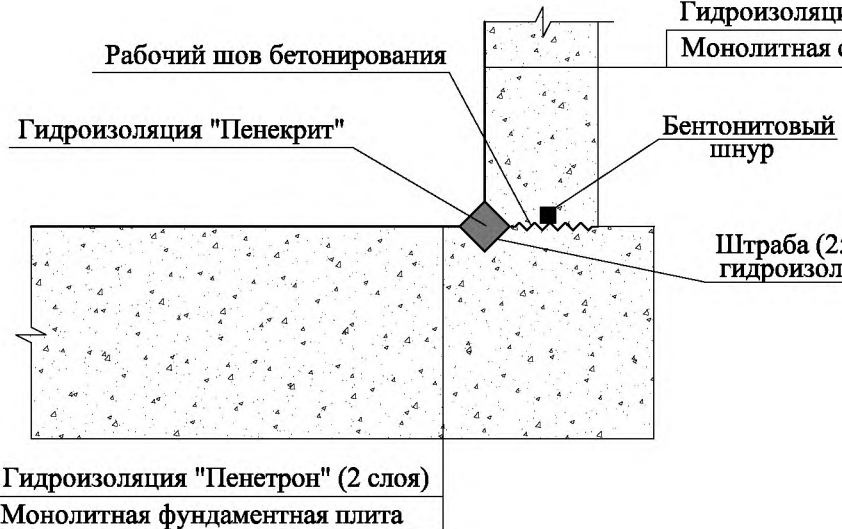
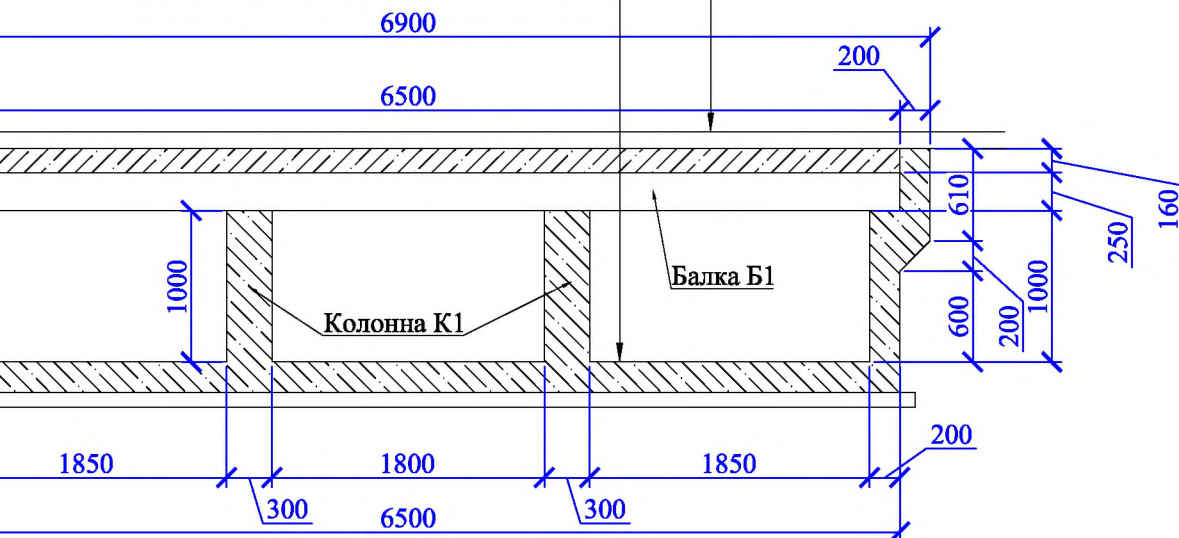
Обозначение	Ед. изм.	Кол-во
голубая текстурная (ширина 2,05 м), Cefil "Urdike TESELA"	м ²	112,3
о геотекстильное, подложка под пленку 250 гр.	м ²	95,5
крепежный, внешний 5x3см, 2м	шт	16
крепежный, внутренний 5x3см, 2м	шт	19
20.3 мм 200 шт. в коробке	шт	2

площадь пола и горизонтальных полок стен чаши фонтана - 48,9 м² ;
длина/площадь стен чаши и колонн фонтана -36,2пм/ 42,9 м² ;
металлические поверхности металлопроката (двутавры, швеллеры контура
металлические элементы люка подлежат антикоррозийной обработке 28,3м².



2 - 2 (опалубка)

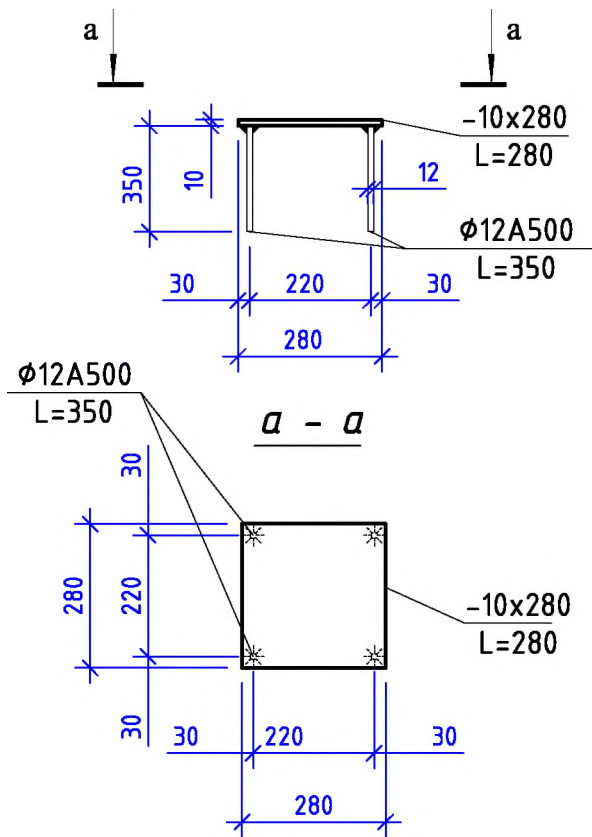
Плита монолитная кл. В20	-200 мм	Покрытие из плитки	-102 мм
Оклеечная гидроизоляция	2 слоя	Стяжка М200 для создания уклонов	-20-70 мм
Подбетонка бетон кл. В7,5	- 100 мм	Плита из монолитного бетона кл.В20	- 160 мм
Щебень фр. 20-40 М-800	-100 мм		



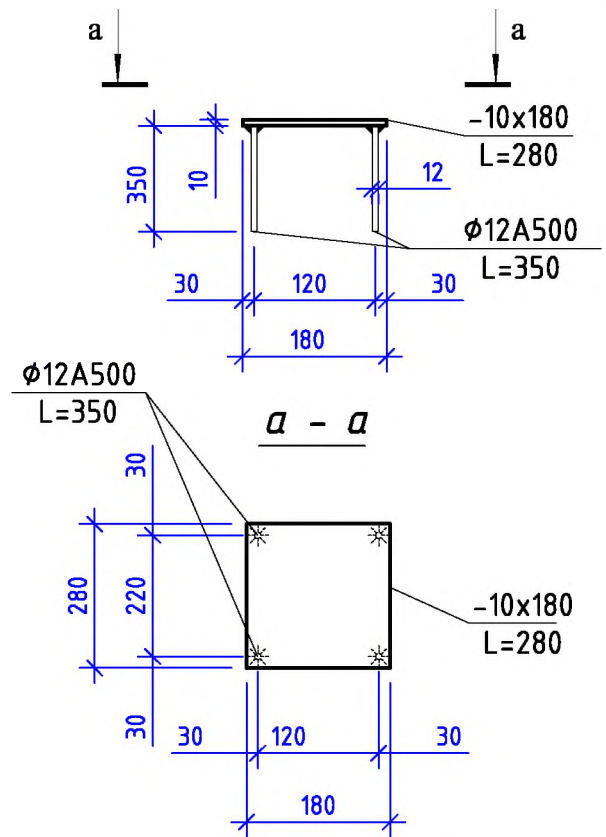
1. Оклеечная гидроизоляция чаши фонтана: горизонтальная дна чаши - 43,6 м²; вертикальная стен чаши - 43,6 м²;
2. Внутреннюю поверхность чаши гидроизолировать пенетроном за поверхности 91,7 м² ;
3. Длина холодного шва - 26,6 м.п.

* В процессе устройства чаши фонтана необходимо предусмотреть технологического оборудования фонтана:
 - на дне - донный слив, форсунки долива 4 шт;
 - на стенах - скиммер 3шт, шкаф долива-перелива 1шт, гильза для эл. п
 Также прокладка труб инженерных коммуникаций.
 Местоположение уточняется в процессе производства работ.

Закладная деталь ЗД1 (6 шт.)



Закладная деталь ЗД2 (24 шт.)



Спецификация на лист

Поз.	Обозначение	Наименование	Кол.	Масса ед. кг	Прим.
		<u>Закладная деталь ЗД1</u>		7,39	
		Лист <u>-10x280x280 ГОСТ 19903-2015</u> <u>C245 ГОСТ 27772-88*</u>	1	6,15	
		Ø12 A500 L=350 мм	4	0,31	
		<u>Закладная деталь ЗД2</u>		5,20	
		Лист <u>-10x180x280 ГОСТ 19903-2015</u> <u>C245 ГОСТ 27772-88*</u>	1	3,96	
		Ø12 A500 L=350 мм	4	0,31	

Взам. инв. №	
Подп. и дата	
Инв. № подл.	

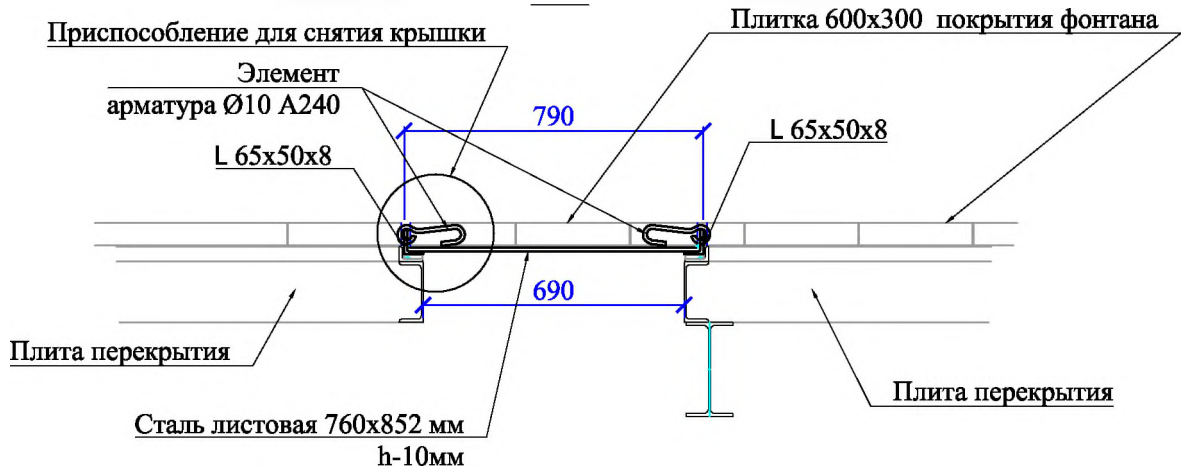
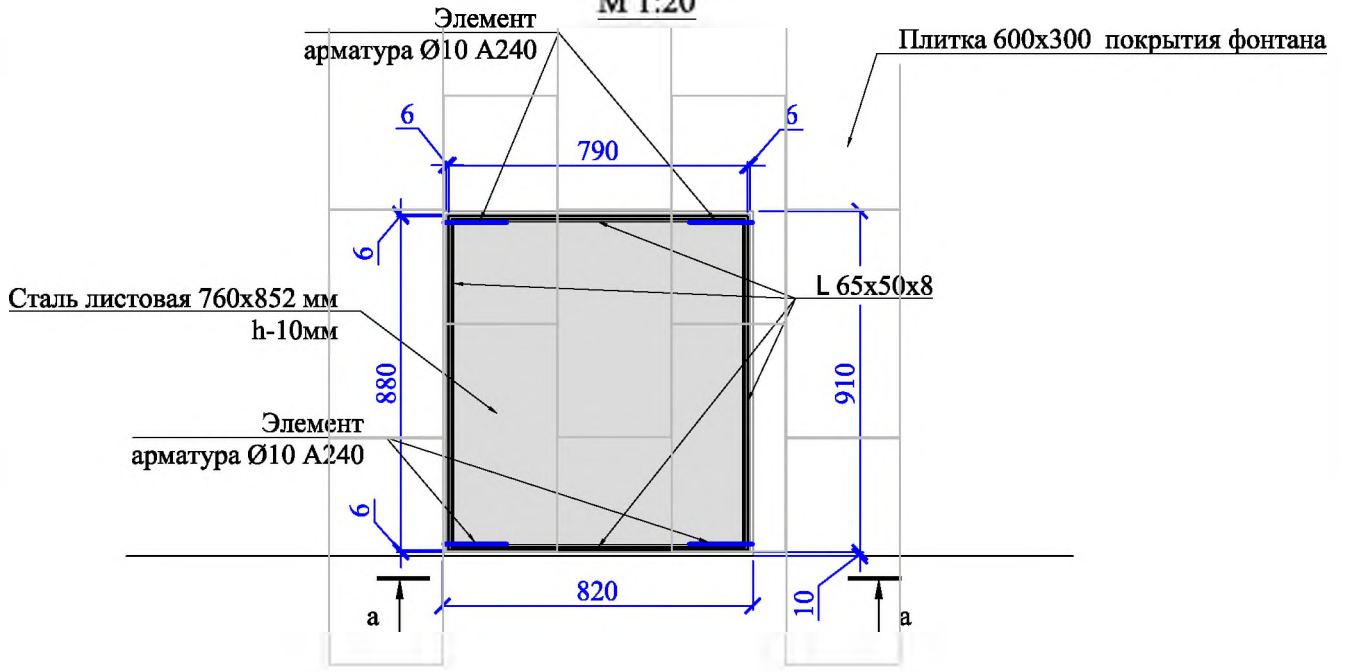
Изм.	Кол.	Лист	№ док.	Подпись	Дата
Разработал		Чернушкин		<i>Чернушкин</i>	09.20
Проверил		Климачева		<i>Климачева</i>	09.20

Устройство «сухого» фонтана на пл. Ленина в г. Южа		
Чаша фонтана	Стадия	Листов
	II	10
Закладные детали ЗД1 и ЗД2		ООО "МагистральПроект" г. Иваново

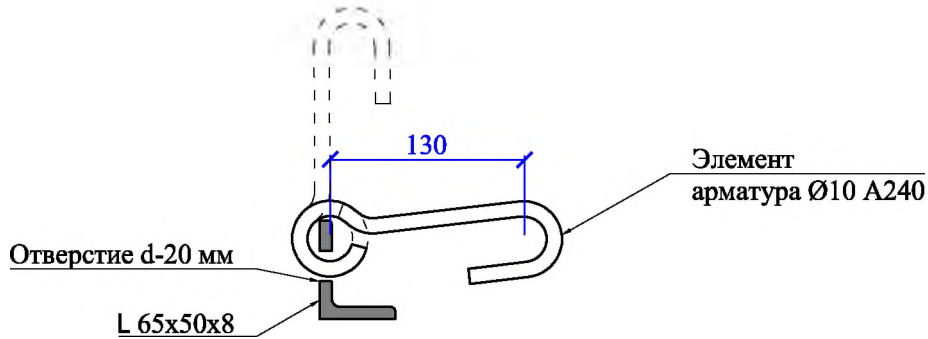


Люк, для технического обслуживания

М 1:20



Приспособление для снятия крышки



Взам. инв. №

Подп. и дата

Инв. № подл.

Изм.	Кол.	Лист	№ док.	Подпись	Дата
Разработал		Чернушкин		<i>А. Чернушкин</i>	09.20
Проверил		Климачева		<i>В. Климачева</i>	09.20

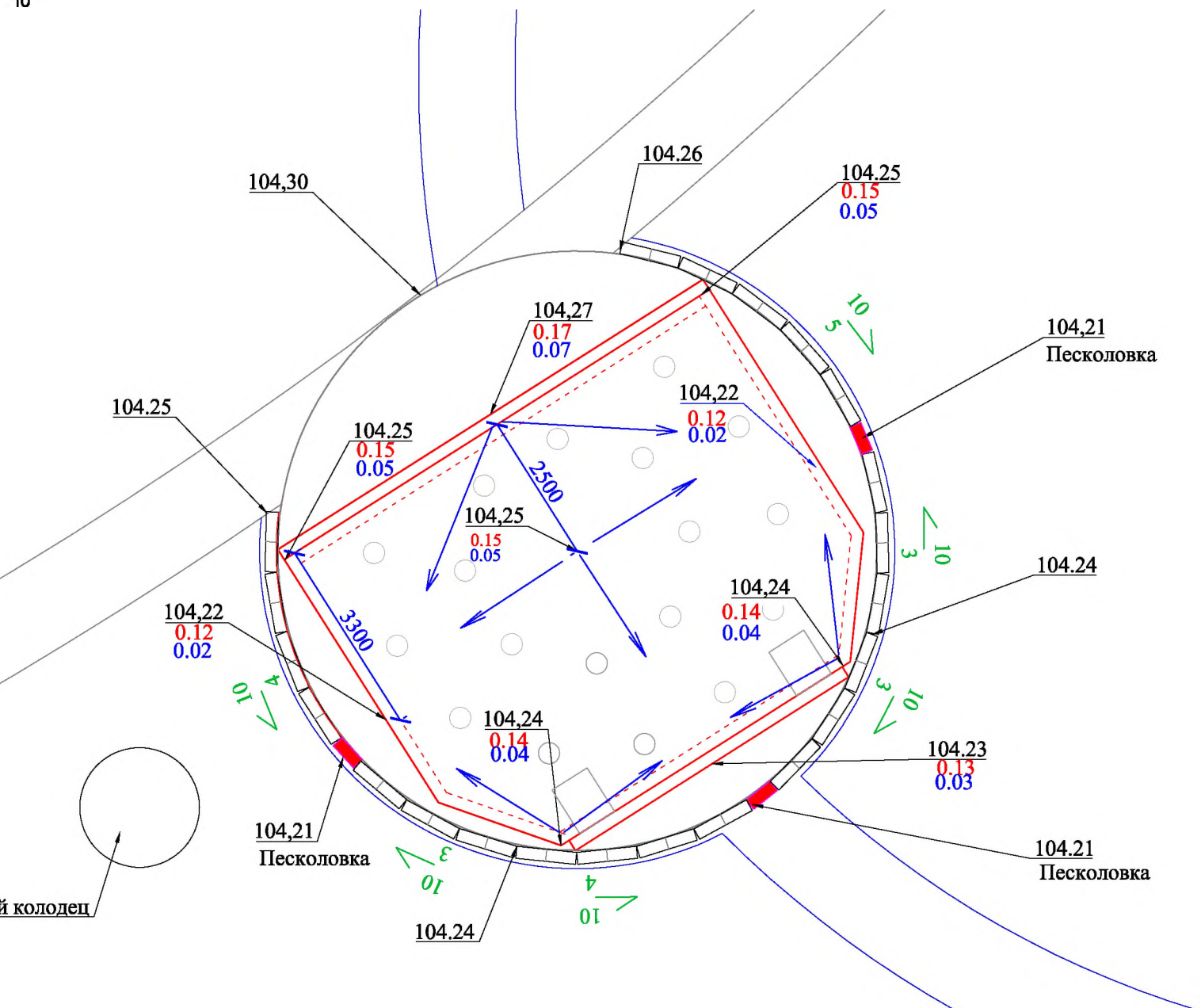
Устройство «сухого» фонтана на пл. Ленина в г. Южа

Чаша фонтана

Крышка люка технического обслуживания

Стадия	Лист	Листов
II	9	10

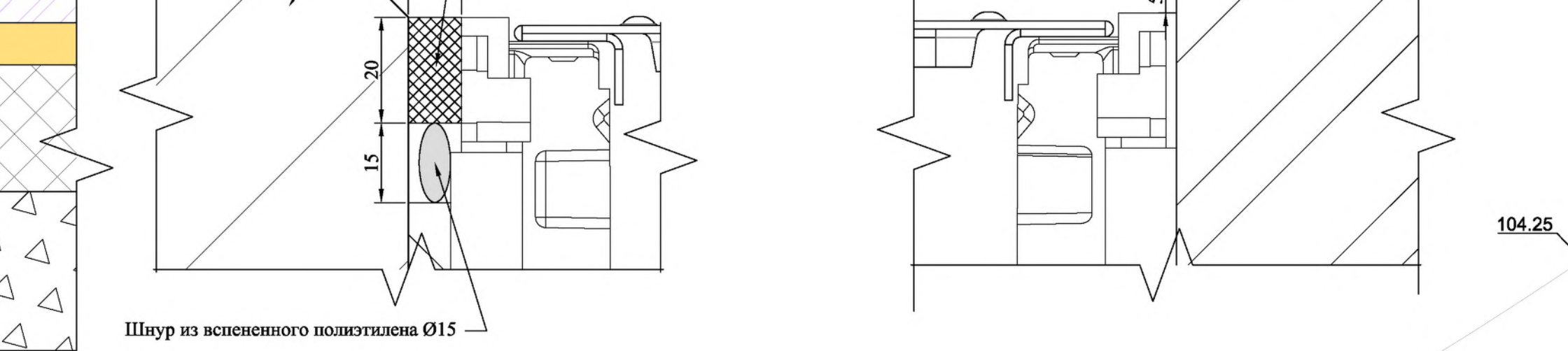
ООО "МагистральПроект" г. Иваново



УСЛОВНЫЕ ОБОЗНАЧЕНИЯ

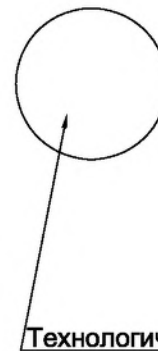
- 10 ‰ - уклон (‰)
- 5 - расстояние (м)
- 104.25 - проектная отметка
- 0.15 - толщина покрытия (в т.ч. стяжки)
- 0.05 - толщина стяжки (выравнивание)
- - направление уклона по чаше

й колодец

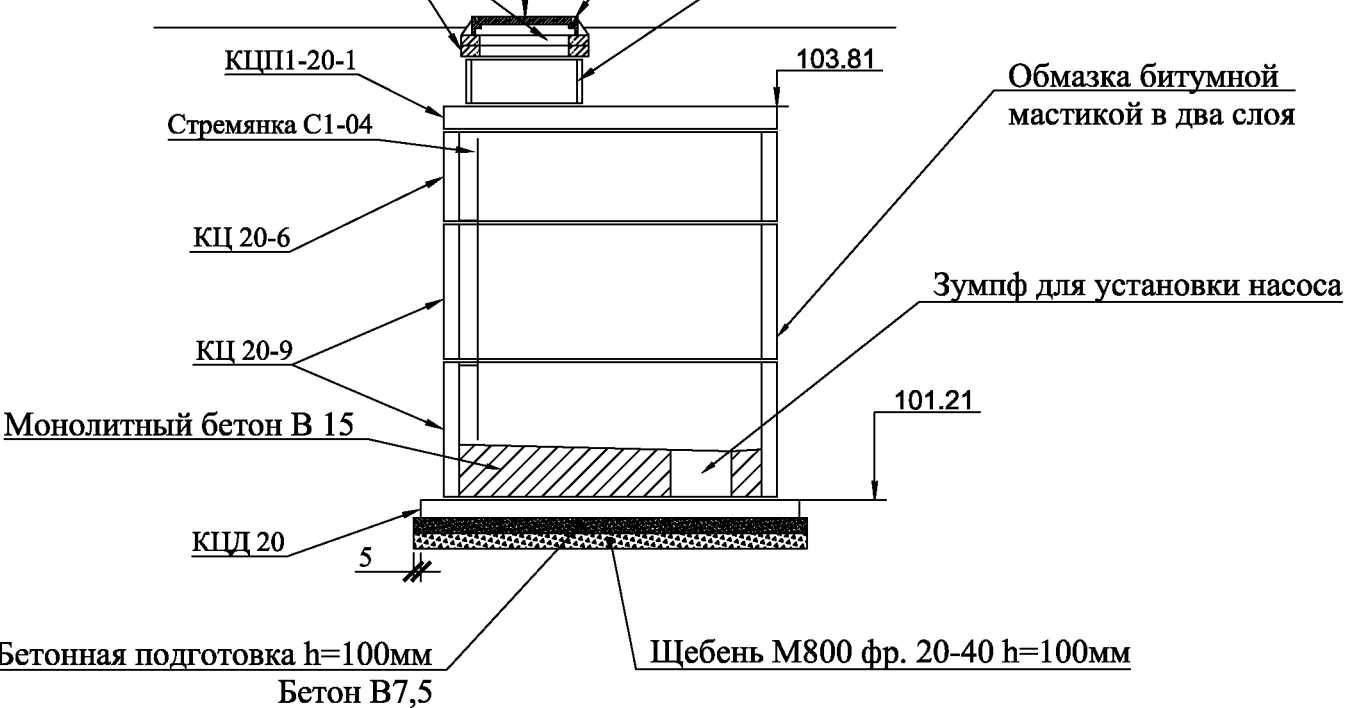


Водоотводные лотки. Спецификация материалов

Наименование	Протяженность, пм	Кол-во, шт	Монолитный бетон основания и заделки лотка, бетон кл В 25, м³		Подготовка из щебня М800 фр. 20-40, м³		Шнур из вспененного полиэтилена Ø15мм, м	Герметик битумно-полимерный, м³/кг
			на 1 пм	на участок	на 1 пм	на участок		
Лоток водоотводный PolyMax Basic ЛВ-20.26.20-ПП пластиковый	23,5	22	0,05	1,3	0,06	1,4	23,5	0,005 7,520
Пескоуловитель сборный PolyMax Basic ПУС-20.26.60-ПП пластиковый		3	0,12					
Решетка водоприемная Basic РВ-20/24/100 штампованная, нержавеющая сталь		24						
Крепеж ЛВ-ПП20.21.03-ОС к лотку водоотводному пластиковому		24						
Заглушка глухая ЗГ ЛВ-20.26.20-ПП для лотка		2						



Технологи



№ колодца по плану	Расход материалов						
	Днище		Рабочая часть		Плита перекрыт.	Горловина	
	Объем бетона на лоток, В15, м³	КЦД-20	КЦ-20-9	КЦ-20-6	КЦП1-20-1	КЦ 7-3	КО6
К1	1	1	2	1	1	1	2

НАИМЕНОВАНИЕ И ТЕХНИЧЕСКАЯ ХАРАКТЕРИСТИКА	ТИП, МАРКА, ОБОЗНАЧЕНИЕ ДОКУМЕНТА, ОПРОСНОГО ЛИСТА	КОД ОБОРУДОВАНИЯ, ИЗДЕЛИЯ, МАТЕРИАЛА	ЗАВОД - ИЗГОТОВИТЕЛЬ	ЕД. ИЗМЕРЕНИЯ	КОЛИЧЕСТВО
подготовка	бетон В 7,5			м³	0,5
основание	щебень М800 фр. 20-40			м³	0,5

Земляные работы на устройство колодца

Вид работ	Дальность транспортировки	Объём, м³
Разработка котлована экскаватором	в ствол	18,6

						ГЧ



***НАРУЖНЫЕ СЕТИ ВОДОСНАБЖЕНИЯ
И КАНАЛИЗАЦИИ***

ТЕКСТОВАЯ ЧАСТЬ

ОБЩЕСТВО С ОГРАНИЧЕННОЙ ОТВЕТСТВЕННОСТЬЮ

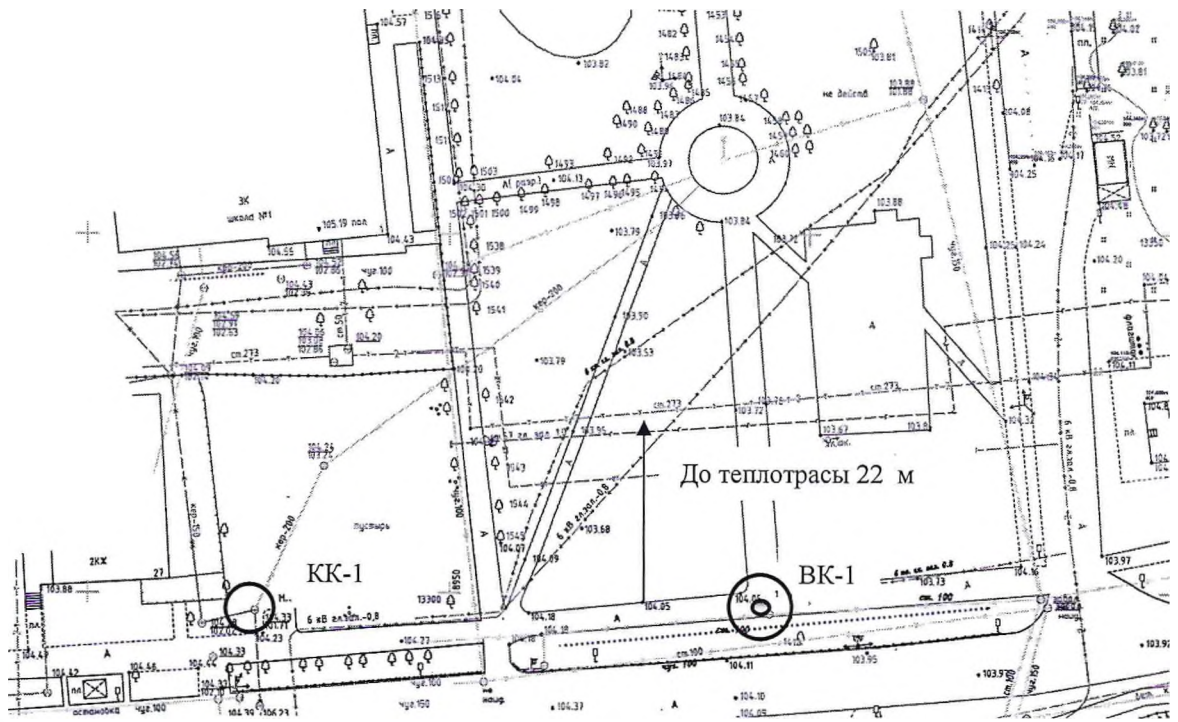
«ВОДОСЕТИ»

155630, Ивановская область, город Южа,
улица Черняховского, 19
телефон: 8(49347)21047
ОГРН 1103706000782 ИНН 3706017266

«28» сентября 2020 года



ООО «Водосети» сообщает, о возможности подключения к линии водоснабжения и водоотведения, выполнив при этом следующие условия:



ВК-1 – сущ. колодец, в котором осуществить подключение к водопроводной линии, необходимо заменить запорную арматуру на 100.

КК-1 - сущ. канализационный колодец, в котором осуществить подключения к канализационной линии, глубина 220 см.



ГРАФИЧЕСКАЯ ЧАСТЬ

K2. Таблица колодцев. М 1:250	
31	

ОСНОВНЫЕ ПОКАЗАТЕЛИ ПО СИСТЕМЕ КАНАЛИЗАЦИИ

	Расчетный расход			Примечание
	м³/сут	м³/ч	л/с	
	10			

СВЕДОМСТВО ССЫЛОЧНЫХ И ПРИЛАГАЕМЫХ ДОКУМЕНТОВ

	Наименование	Примечание
	<u>Ссылочные документы</u>	
8	"Камеры и колодцы дождевой канализации"	
4	"Колодцы водопроводные"	
	<u>Прилагаемые документы</u>	
	Спецификация оборудования, изделий и материалов	Листов 1

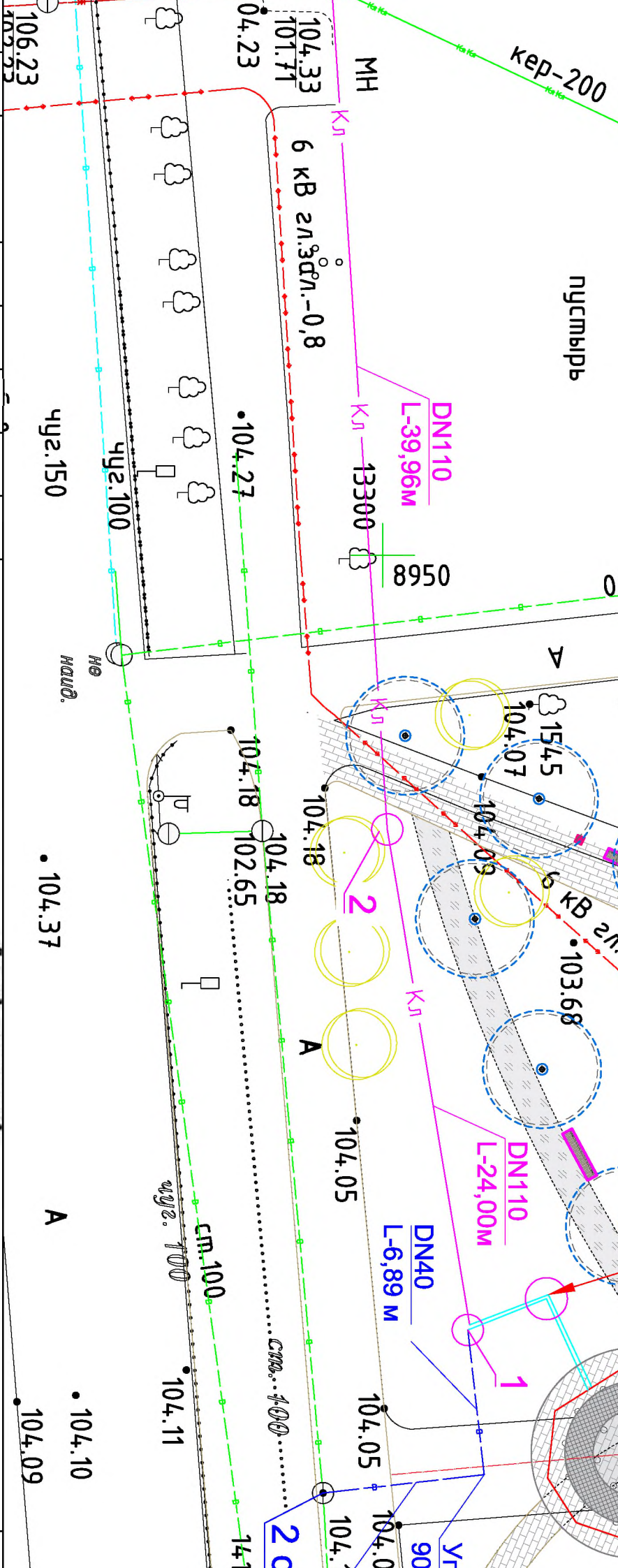
технические изделия и оборудование, заложенные в проекте
 ны и отвечают требованиям государственных стандартов и имеют
 ветствия.

ния , принятые в рабочих чертежах , соответствуют требованиям

2. Колодцы приняты из готовых железобетонных элементов по СП 32.13330.2012 "Канализация. Наружные сети и сооружения". Колодцы на системе В2 приняты по ТПР 901-09-11.84. Колодцы дождевой канализации приняты в соответствии с ТМП 902-09-11.84 "Колодцы дождевой канализации". Дождевые колодцы проектной частью.
4. Прокладываемые сети В1 предусмотрены из полиэтиленовых труб SDR 21 по ГОСТ 18599-2001.
5. Основание под трубопроводы предусмотрено из песчаного грунта. Обратную засыпку под дорогой производить песком крупной фракции с послойным уплотнением на всю высоту траншеи. Обратную засыпку труб, находящихся не под проезжей частью производить привозным песчаным грунтом с повышенной степенью уплотнения. Обратную засыпку верха трубы на 30 см, далее местным грунтом с послойным уплотнением.

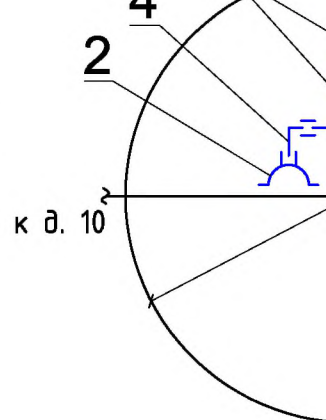
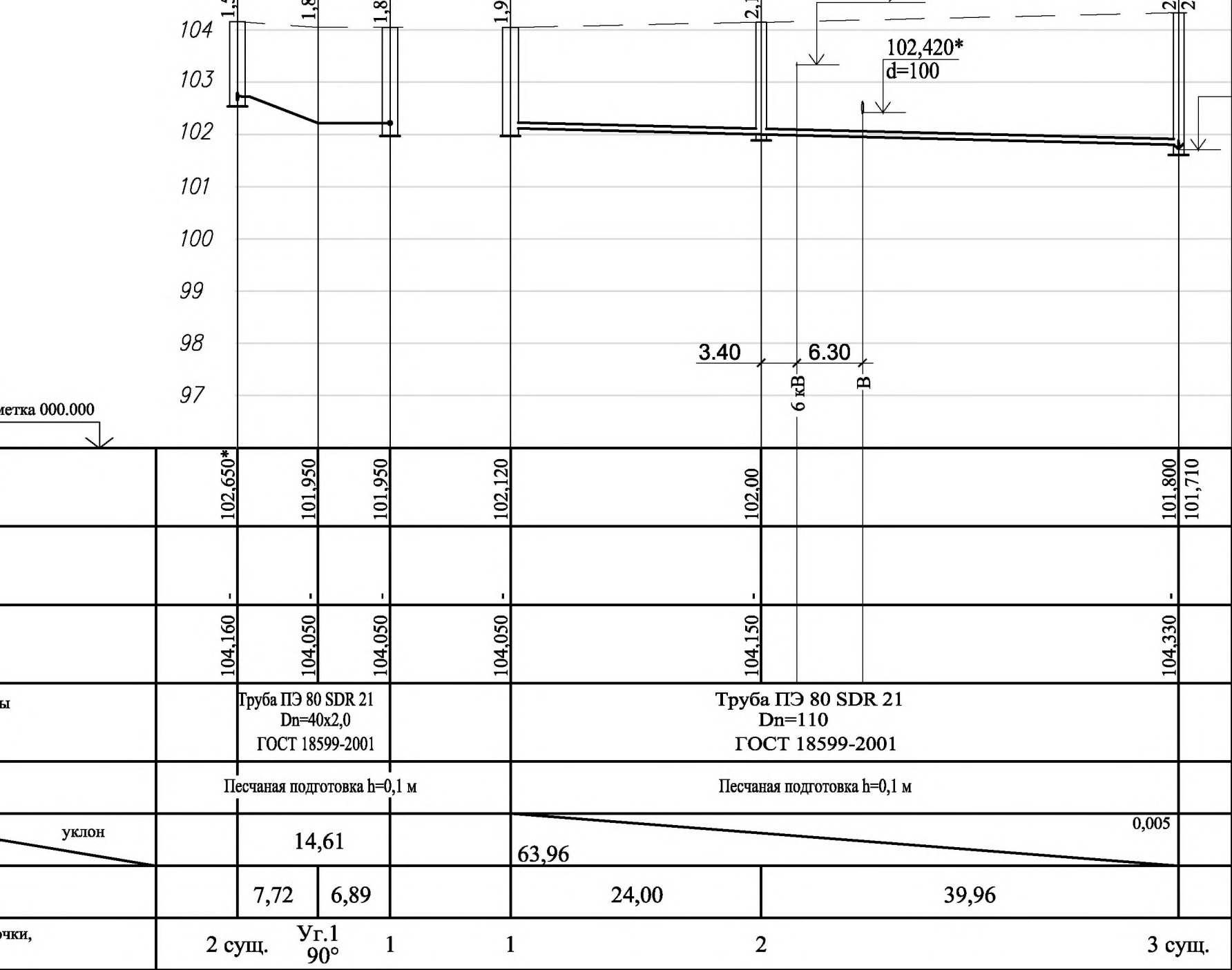
Общие указания

1. Монтаж трубопроводов вести по СНиП 3.05.04-85, СП 40-101-2003.
2. При пересечении существующих электрических кабелей и коммуникаций работы производить вручную.
3. При обнаружении на месте производства работ подземных сооружений, не указанных в проекте, строительско-монтажные работы временно приостановить и известить об этом заинтересованные организации, вызвав их представителей. Все обнаруженные коммуникации в проекте внесены в проект и защищены от повреждений, а в зимних условиях от промерзания.
4. Отметки пересечения с существующими коммуникациями у

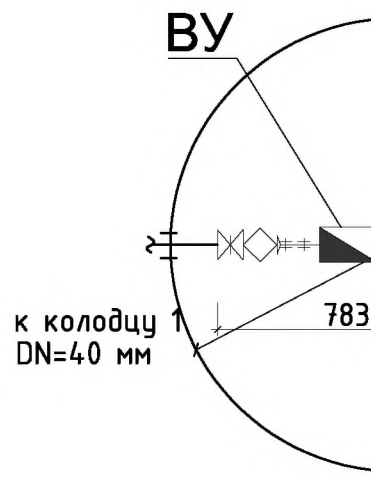


Марка колодца	Диаметр трубопровода мм		Диаметр колодца Дк, мм	Полная глубина колодца по профилю Н, мм	Высота рабочей части Нр, мм	Высота монол. части нб, мм	Высота горловины с перекрытием нг, мм	Объем бетона на лоток В15, м³	Расход материалов											
	Ду	ду							Длине		Рабочая часть				Пл. перекр.		Горловина		Камень бет. стен, ряды	Тип люка
СМ-7	750	100	1500	2400	1800	-	650	-	1		1		1		1		-	Л		

1	СМ-7	750	100	1500	2400	1800	-	650	-	0,71	1	Расход материалов														
												Ду	ду	Длине		Рабочая часть				Пл. перекр.		Горловина		Камень бет. стен, ряды	Тип люка	Стремянка кг. *скобы, шт
1	ДКСЛ-2	400	400	1000	3600	1800	800	1800	-	0,71	1	2		2		1		1		1	2	1	-			



Примечание: существующий колодец 1 уточнить по месту



*Примечание: существующие отметки уточнить по месту



ЭЛЕКТРОСНАБЖЕНИЕ СУХОГО ФОНТАНА

ТЕКСТОВАЯ ЧАСТЬ

**Муниципальное казенное учреждение
«Управление городского хозяйства»**

155630, Ивановская область, г. Южа, ул. Пушкина, дом № 1, тел. (49347) 2-20-71, факс (49347) 2-25-04,
e-mail: yuzhagorod@yandex.ru.

№ 594 от 02.10.2020г.

Генеральному директору
ООО «МагистральПроект»
Н.А. Лебедевой

Уважаемая Надежда Александровна!

При разработке раздела Электроснабжение сухого фонтана дизайн-проекта: «Устройство сухого фонтана: на пл. Ленина в г. Южа» необходимо соблюдать следующие условия и требования.

1. Максимальная мощность энергопринимающих устройств – 5 кВт.
2. Категория надежности – III (третья).
3. Напряжение – 0,23 кВ.
4. Точка подключения – вновь установленный щит освещения по проекту 01049/19-ИОС1 "Комплексное благоустройство городского центра города Южа", выполненный ООО "АктивПроект" в 2019 г.
5. Основные требования:
 - 5.1. Предусмотреть устройство ЛЭП-0,23кВ кабелем в земле от точки подключения до шкафа управления фонтаном поставляемым комплектно с оборудованием фонтана. Марку и сечение линии определить проектом.
 - 5.2. В точке подключения (в щите освещения) для проектируемой ЛЭП-0,23 кВ установить прибор защиты от токов короткого замыкания с номинальным током расцепителя $I_n=25$ А.
 - 5.3. Проектную документацию выполнить согласно Постановлению Правительства №87 от 16.02.2008 г., ГОСТ Р 21.1101-2013 СПДС.
 - 5.4. Электроустановки должны быть выполнены в соответствии с требованиями ПУЭ и СНиП.


**Директор МКУ
«Управление городского хозяйства»**



Т.Е. Данилова

СОДЕРЖАНИЕ

1. Основные показатели	2
2. Технические решения	2
3. Мероприятия по организации строительных работ	3
4. Организация строительной площадки	3
5. Благоустройство	4
6. Охрана окружающей среды	5
7. Охрана труда и техника безопасности. Противопожарные мероприятия и пожарная защита	5
8. Организация эксплуатации электроустановок	6

						ЭС.ПЗ		
Изм.	Кол.уч.	Лист	№ док.	Подпись	Дата			
Разработал	Чернушкин					Стадия	Лист	Листов
Проверил	Воропанов					П	1	7
						Пояснительная записка ООО «МагистральПроект» г.Иваново		
								

При производстве электромонтажных работ марка проводов и кабелей, тип оборудования, способ монтажа могут быть изменены при условии соблюдения ПУЭ.

При нарезке кабелей и труб их длину уточнить по месту.

3. Мероприятия по организации строительных работ

Все строительные-монтажные работы производить в соответствии с рабочим проектом, действующим ПУЭ, СП 76.13330.2016 (актуализированная версия СНиП 3.05.06-85).

Мероприятия по организации строительных работ должны быть приняты с учетом прогрессивных методов организации и управления строительством с целью обеспечения:

- наименьшего срока продолжительности строительства;
- обеспечения качества строительства на основе использования современных технических средств диспетчерской связи;
- комплектной поставки на строительство изделий и материалов из расчета на сменную захватку;
- максимального использования фронта работ, совмещения строительных работ с обеспечением их непрерывности и поточности;
- равномерного использования ресурсов и производственных мощностей, применения прогрессивных изделий и материалов,

Для успешного проведения работ, помимо четкой организации всего процесса строительного-монтажного комплекса, необходимо обеспечить высокий уровень механизации для выполнения наиболее трудоемких операций (земляные работы).

Перед началом работ необходимо проверить соответствие рабочих и монтажников характеру подлежащих выполнению работ (прохождение медицинского освидетельствования, проверка знаний технологических приемов и правил производства работ, правил техники безопасности).

Выемку грунта производить без повреждения корневой системы деревьев и кустарников.

Вблизи сохраняемых зеленых насаждений разработку грунта производить вручную не ближе 1,5м от кустарников и 2-3-х метров от ствола дерева.

4. Организация строительной площадки

Подрядная организация, определенная для ведения производства строительного-монтажных работ на конкурсной основе обязана иметь лицензию на выполнение строительного-монтажных работ и автопарк специализированной техники в соответствии с календарным планом выполнения работ.

Потребность в кадрах для строительства обеспечивается за счет штатов подрядных

							-ЭС.ПЗ	Лист
Изм.	Колуч.	Лист	№ док.	Подпись	Дата			3

организаций. Доставка рабочих на стройплощадку производится городским общественным транспортом.

Потребность в основных строительных машинах, механизмах и транспортных средствах, а также машинный ряд, марка и количество техники определяются мероприятиями по организации строительства.

Перед началом производства монтажных работ выполняются работы подготовительного периода:

- установка временных дорожных знаков и ограждений;
- устройство леерных ограждений опасной зоны высотой не менее 1,2м;
- определение мест подключения к пожарным гидрантам на сети существующего водопровода;
- подготовка строительной-монтажной техники и инструментов;
- формирование и подготовка строительной-монтажных бригад;

Проектом не предусматривается временный отвод земельных участков для хранения строительных материалов и конструкций.

Материалы и конструкции доставляются автотранспортом на место производства работ для применения на объекте на одну рабочую смену, по окончании рабочей смены материалы и конструкции отвозятся на базу Подрядчика.

Поступление строительных материалов, конструкций и изделий предусматривается с действующих предприятий строительной индустрии и производственных баз подрядных организаций.

Доставка для строительства материально-технических ресурсов производится автомобильным транспортом общего назначения и специализированными прицепами по существующей дорожной сети г. Южа.

Сдача объекта в эксплуатацию оформляется существующими нормативными документами и передается на баланс эксплуатирующей организации.

По окончании работ производится зачистка и благоустройство территории.

Вывоз грунта и строительных отходов предусматривается в полном объеме, (см. Ведомость объемов строительных и монтажных работ), на территорию лицензированной организации для утилизации.

Расстояние перевозки грунта до месторасположения организации по переработке строительных отходов принято до 20 км.

5. Благоустройство.

Проектом предусматривается восстановление благоустройства территории после выполнения работ по прокладке КЛ, в том числе тротуарной плитки и газона. Объем работ

							-ЭС.ПЗ	Лист
								4
Изм.	Колуч.	Лист	№ док.	Подпись	Дата			

определяется по месту по окончанию строительно-монтажных работ.

Обеспечить сохранение существующих зеленых насаждений – кустарников и деревьев, находящихся в зоне производства строительно-монтажных работ.

Выемку грунта производить без повреждения корневой системы деревьев и кустарников. При устройстве газона подсыпка существующих деревьев и кустарников не должна превышать 10 см.

Работы по восстановлению благоустройства выполняются в присутствии представителя садово-паркового хозяйства.

6. Охрана окружающей среды.

Проект разработан с учетом требований законодательства об охране природы "Основы земельного законодательства Российской Федерации" и постановлений Правительства.

Устройство сети наружного освещения не оказывает отрицательного воздействия и не нарушает естественных условий окружающей природной среды. В связи с этим специальных природоохранных мероприятий не требуется.

Все отходы, полученные при производстве строительно-монтажных работ, подлежат вывозу в места переработки и захоронения отходов строительства на территорию лицензированных организаций.

7. Охрана труда и техника безопасности. Противопожарные мероприятия и пожарная защита.

При производстве работ должно быть обеспечено выполнение правил техники безопасности согласно:

- СНиП 12-03-2001 "Безопасность труда в строительстве. Часть 1. Общие требования";
- СНиП 12-04-2002 "Безопасность труда в строительстве. Часть 2. Строительное производство";
- Правила безопасности при строительстве линий электропередачи и производстве электромонтажных работ.

Электромонтажные работы производить в строгом соответствии с требованиями ПУЭ, СП 76.13330.2016 (актуализированная версия СНиП 3.05.06-85).

Требования охраны труда и части техники безопасности обеспечиваются системой мер, предусмотренных действующими нормами технологического проектирования, правилами охраны труда и предусмотренными следующими проектными решениями:

- заземлением всех металлоконструкций, нормально не находящихся под напряжением, но которые могут оказаться под напряжением в результате аварии в электрических сетях.

Все работы, связанные с измерениями переносными приборами, должны производиться не менее чем двумя лицами. Особую осторожность соблюдать при замерах электрического

						-ЭС.ПЗ	Лист
							5
Изм.	Колуч.	Лист	№ док.	Подпись	Дата		

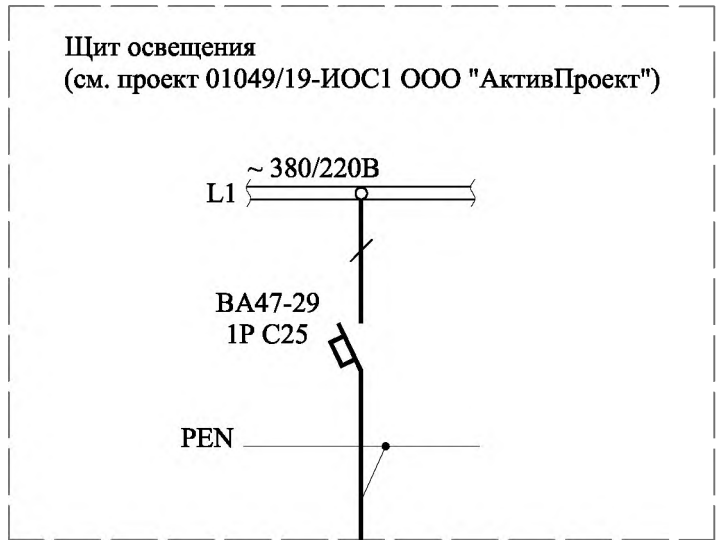
числе, исполнительные схемы трасс электролинии по исполнению кабельной линии, кабельный журнал; протоколы измерений напряжений и токовой нагрузки сетей, а также величины сопротивлений устройств заземления; акты на испытание изоляции сетей; акты на скрытые работы по прокладке кабельных линий.

Эксплуатационное обслуживание включает комплекс мероприятий, направленных на обеспечение заданных режимов работы, на предупреждение преждевременного износа линий электроснабжения путем своевременного проведения текущего ремонта и устранения возникающих неисправностей.

						-ЭС.ПЗ	Лист
Изм.	Колуч.	Лист	№ док.	Подпись	Дата		7




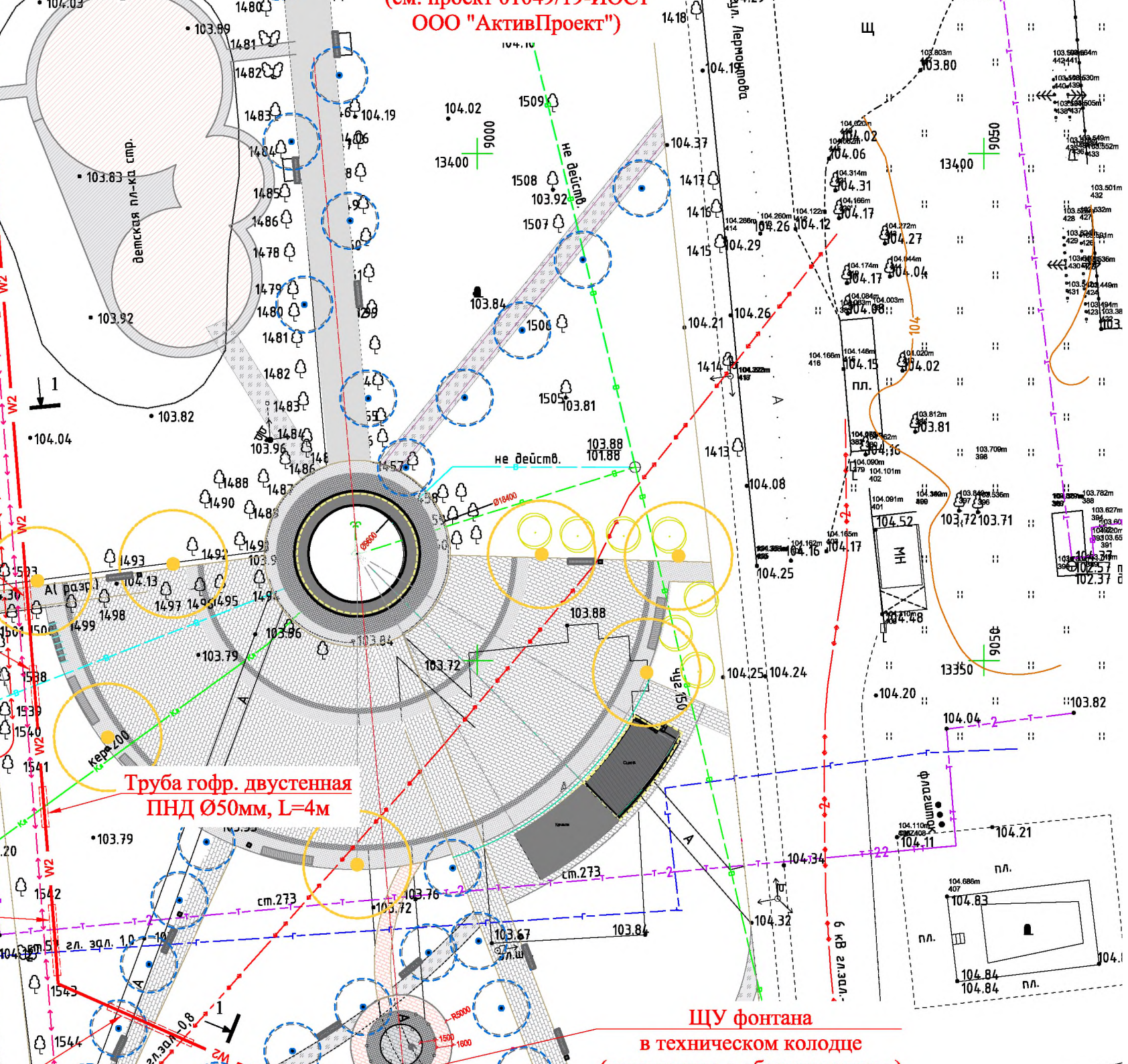
ГРАФИЧЕСКАЯ ЧАСТЬ



ЩУ фонтана
(комплектно с оборудованием)

1. Длину кабеля уточнить по месту.

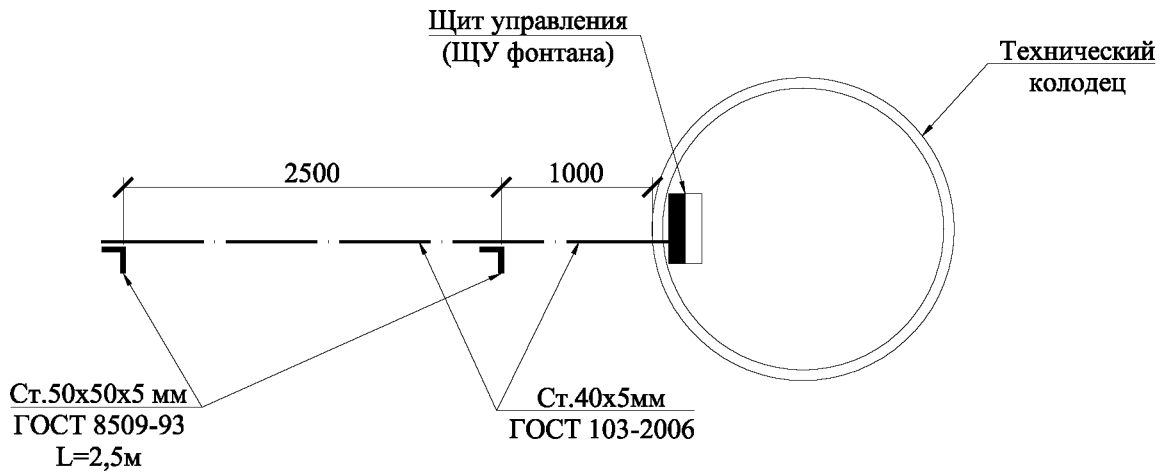
Изм.	Кол.	Лист	№ док.	Подпись	Дата		-ЭС		
							Устройство «сухого» фонтана на пл. Ленина в г. Южа		
Разработал		Чернушкин		<i>А. Чернушкин</i>	09.20		Стадия	Лист	Листов
Проверил		Климачева		<i>Климачева</i>	09.20		II	2	
Принципиальная схема электроснабжения							ООО "МагистральПроект" г. Иваново 		



Труба гофр. двустенная ПНД Ø50мм, L=4м

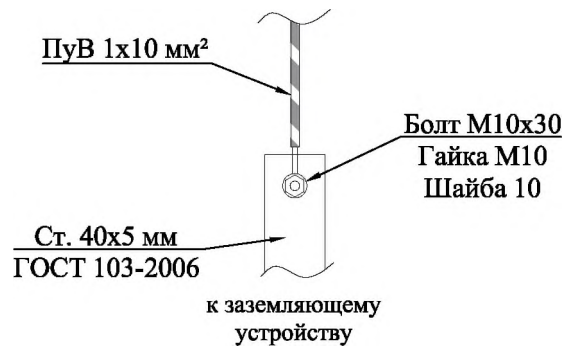
ЩУ фонтана в техническом колодце

1. Глубина заложения при пересечении
2. Пересечение ка...
- выполнить по т...




Узел соединения заземляющих проводников

к шине "PEN" ЩУ фонтана



1. Шинку "PEN" в ЩУ фонтана присоединить к заземляющему устройству проводом ПуВ 1x10.
2. Заземляющее устройство выполнить из 2-х вертикальных заземлителей ст. 50x50x5мм длиной 2,5м, соединенных между собой полосовой сталью 40x5мм, проложенной на глубине 0,5м от уровня земли.
3. Сопротивление заземляющего устройства должно быть не более 30 Ом. После выполнения устройства заземления провести замеры сопротивления. При значении сопротивления более 30 Ом, увеличить количество вертикальных заземлителей.
4. После прокладки заземляющего проводника (ст. 40x5мм) через стену колодца выполнить гидроизоляцию места ввода.
5. Все соединения заземляющего устройства выполнить сваркой по ГОСТ 5264-80. Сварочные швы покрыть битумным лаком.

Взам. инв. №						-ЭС			
						Устройство «сухого» фонтана на пл. Ленина в г. Южа			
Подп. и дата	Изм.	Кол.	Лист	№ док.	Подпись	Дата	Стадия	Лист	Листов
	Разработал		Чернушкин		<i>А. Чернушкин</i>	09.20			
Инв. № подл.	Проверил		Климачева		<i>В. Климачева</i>	09.20	ООО "МагистральПроект" г. Иваново		
									

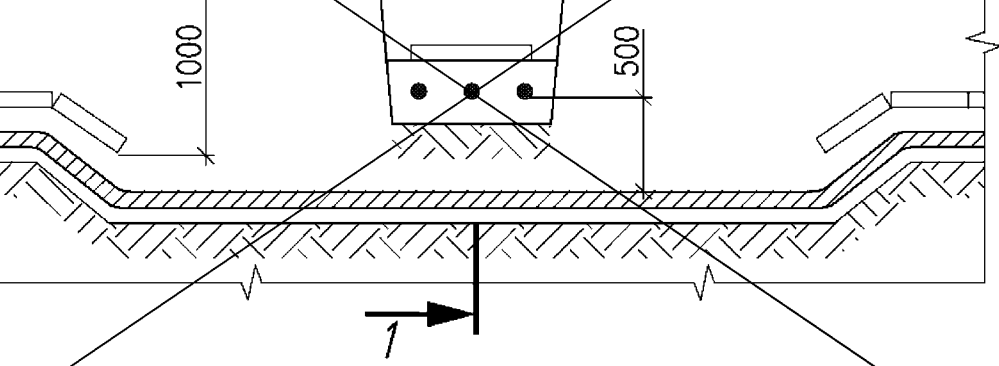


Рисунок 2

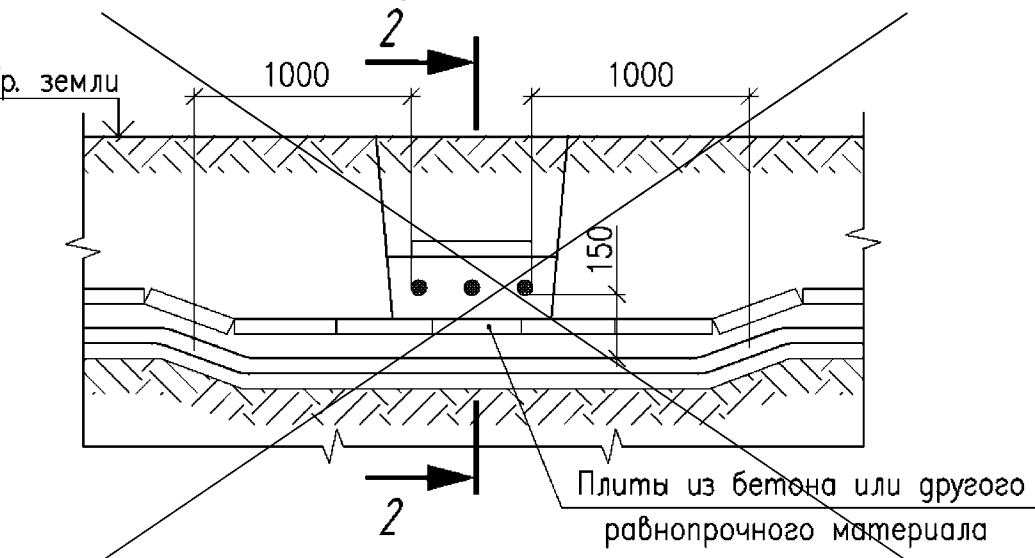
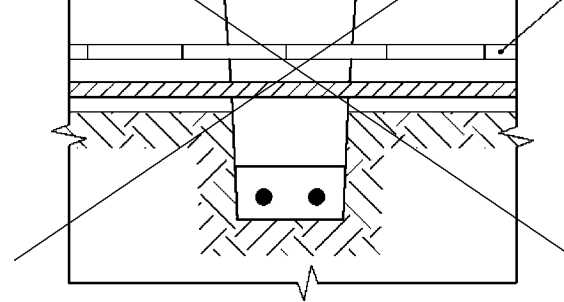
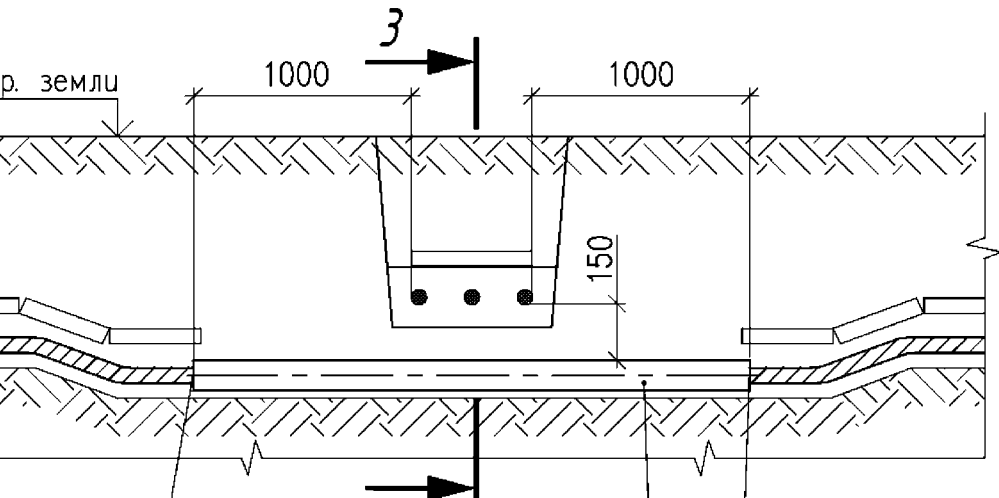
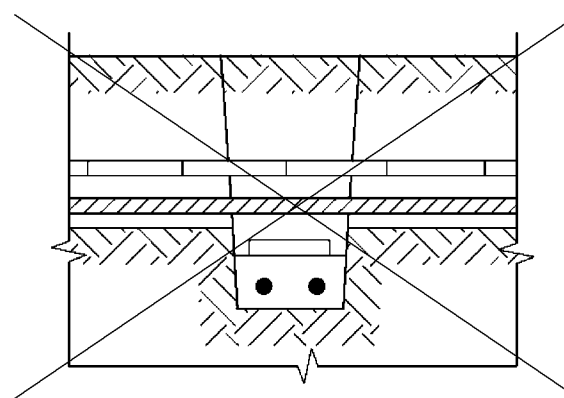


Рисунок 3



Разрез 2-2



Разрез 3-3

Обозначение	Рис.	
A11-2011.29	1	Р
A11-2011.29-01	2	Р
A11-2011.29-02	3	

Привязан: -ЭС	
Выполнил	Чернушкин
Инв. N	

1. На чертеже указаны размеры.
2. Кабели связи должны быть положены выше силовых кабелей.
3. Длину, количество указывают в конкретном проекте.

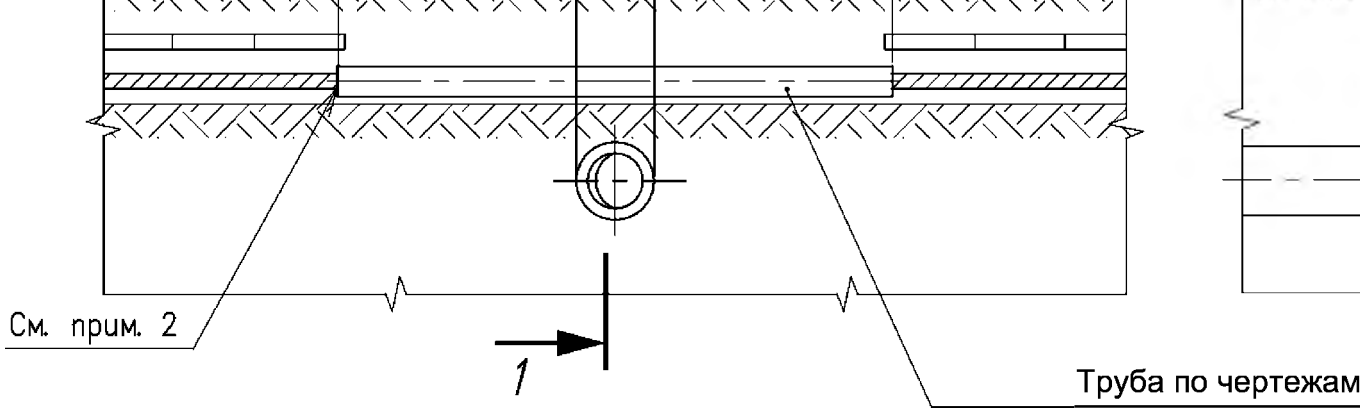
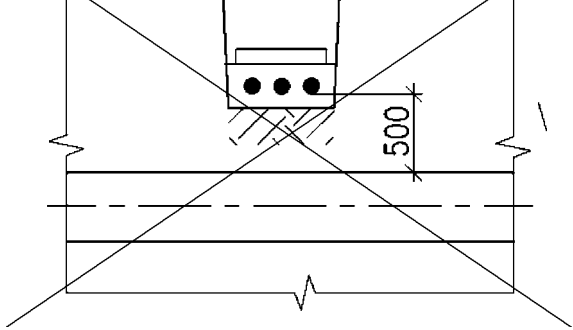


Рисунок 3

Разрез 2-2

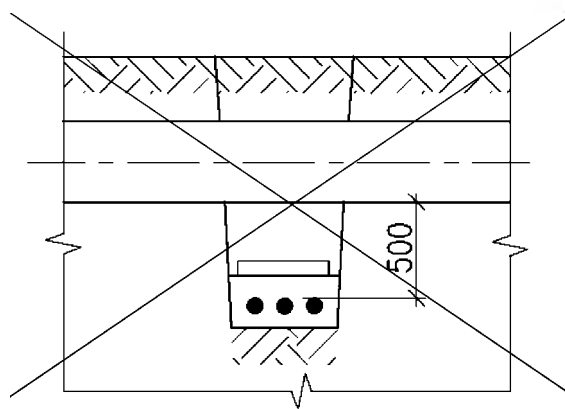
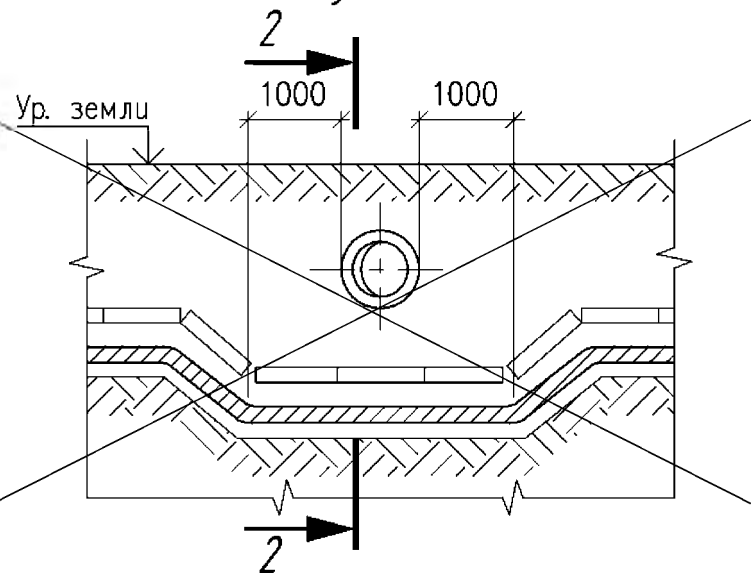
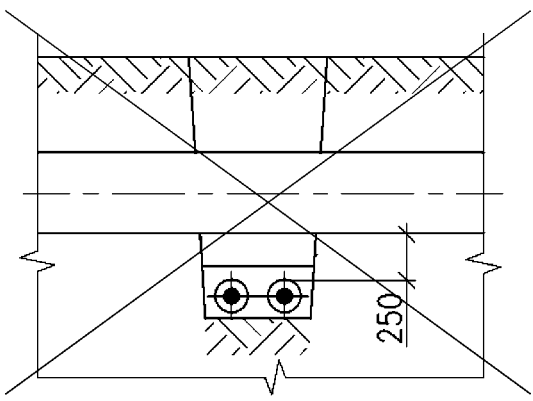
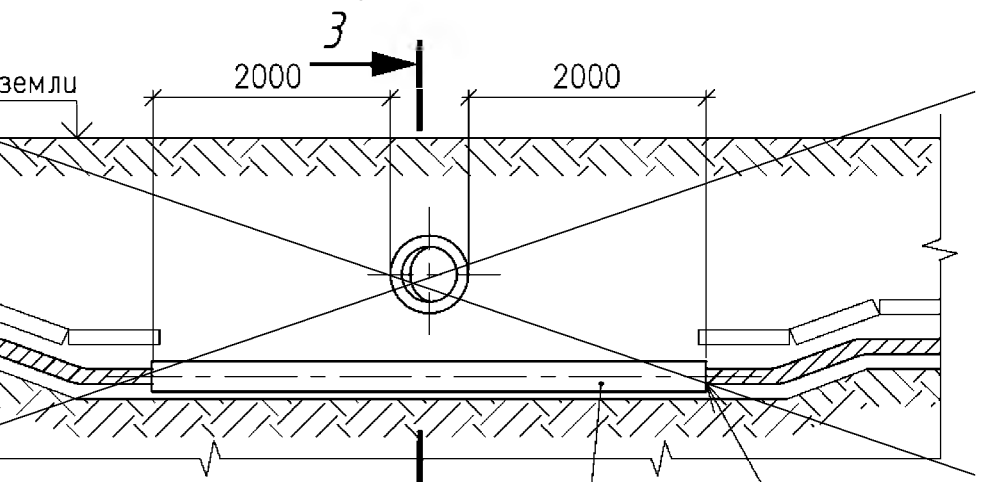


Рисунок 4

Разрез 3-3



Обозначение	Рис.	
A11-2011.31	1	Б
A11-2011.31-01	2	Б
A11-2011.31-02	3	Б
A11-2011.31-03	4	Б

1. На чертеже указаны размеры.

2. Кабели на концах по чертежу A11-2011.4.

3. Длину, количество указывают в конкретном

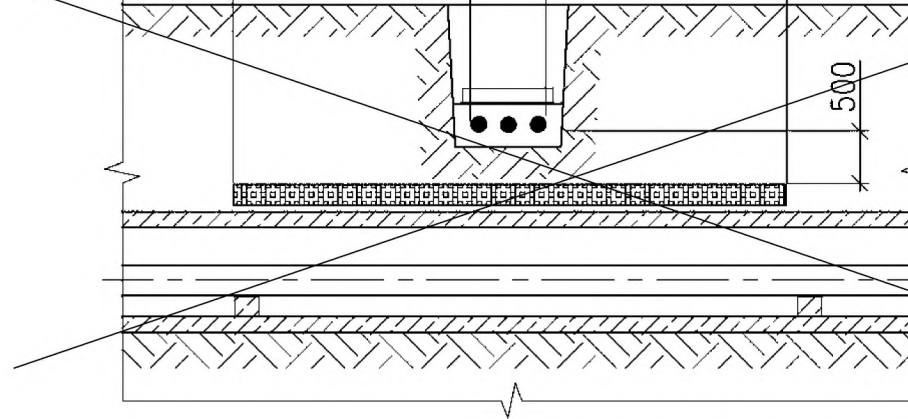
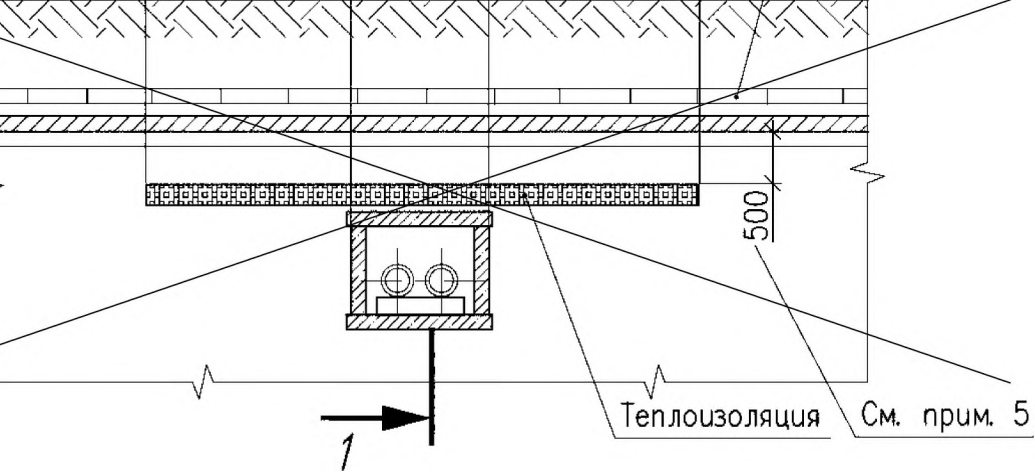
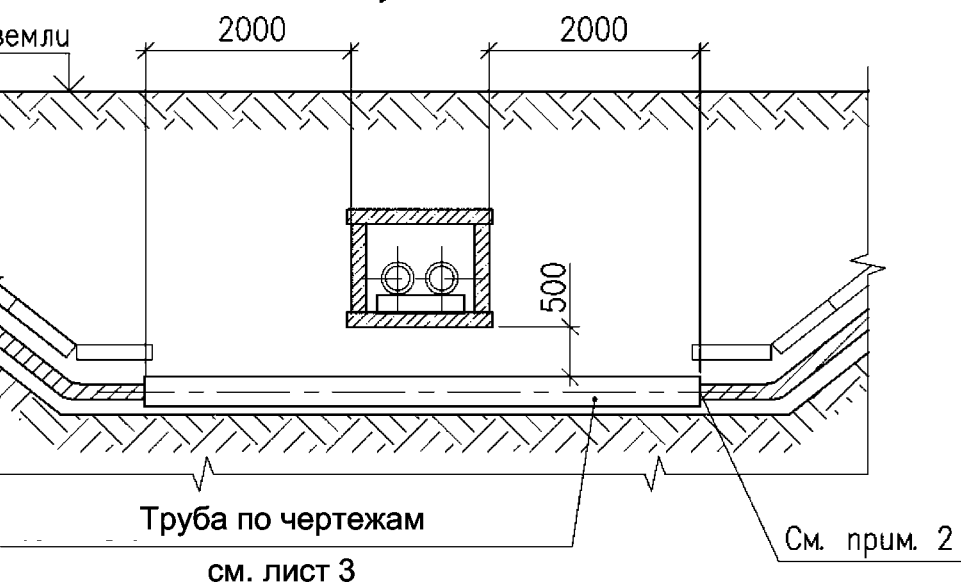


Рисунок 2



Чертеже указаны минимальные размеры.
 и на концах труб уплотнить по чертежу А11-2011.43,
 (рисунки 2 и 3) и вариант 2 (рисунок 5).

изоляция должна быть такой, чтобы температура
 превышала более чем на 10 °С по отношению к высшей
 температуре и на 13 °С по отношению к низшей зимней.

каждой кабелей над температурой (рис. 1) на

Обозначение	Рис.	Характер пересечения
A11-2011.32	1	Трасса кабелей теплопровода
A11-2011.32-01	2	Трасса кабелей теплопровода
A11-2011.32-02	3	Трасса кабелей над в стесненных условиях
A11-2011.32-03	4	Пересечение кабелей большого сечения
A11-2011.32-04	5	Пересечение кабелей теплопровода, про на большой высоте

Привязан: -ЭС

Выполнил

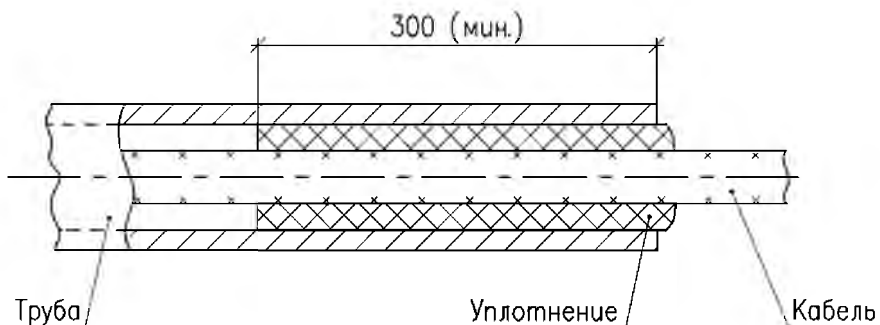
Чернушкин

А. Сергеев

Инв. N

Вариант 1

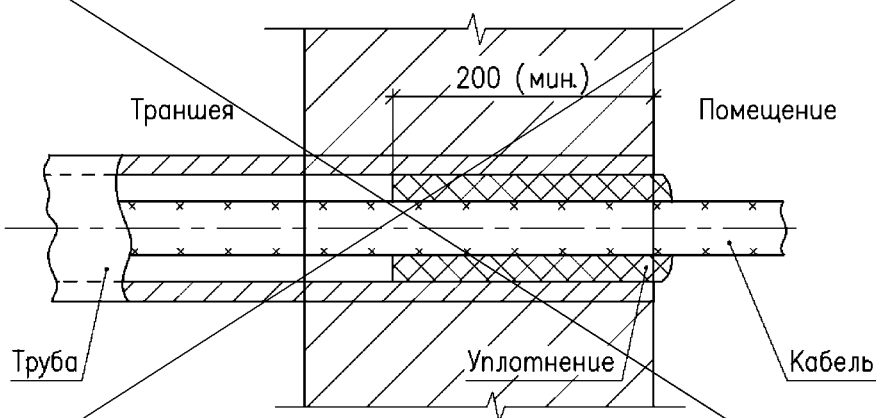
(при прокладке в земле)



Уплотнение трубы выполнить из джутовых переплетенных шнуров покрытых водонепроницаемой (мятой) глиной.

Вариант 2

(ввод в здание)



Уплотнение трубы выполнить однокомпонентной огнестойкой пеной DF1201 ЗАО "ДКС".

Взам. инв. N

Подпись и дата

Инв. N подл.


Изм.	Кол.уч.	Лист	N ^о док.	Подпись	Дата
Разраб.		Хромова		<i>ХХХ</i>	
Пров.		Сердюшкина		<i>ССС</i>	
Н. контр.		Комиссаров		<i>К.С.</i>	

A11-2011.43

Уплотнение кабеля в трубе


Стадия Лист Листов

Р 1


ТЯЖПРОМЭЛЕКТРОПРОЕКТ

№ п.п.	Наименование работ	Ед. изм.	Количество	Примеч.
1	Разбивка трассы прокладки кабеля и установки опор	км	0,150	
<u>Строительные работы</u>				
2	Разработка грунта в траншеях глубиной до 0,9 м в грунте 1 группы (29а) экскаватором емкостью ковша 0,25 м³	м³	25,1	
3	Разработка грунта 2 группы (29а) вручную (шурфовка)	м³	2,8	
4	Засыпка вручную траншей, пазух котлованов и ям, группа грунтов: 1 (траншеи песком h=0,3м)	м³	9,3	
5	Засыпка вручную траншей, пазух котлованов и ям, группа грунтов: 1 (траншеи обычным грунтом h=0,6м)	м³	18,6	
6	Погрузка грунта от разработки траншеи	м³/тн	9,3/14,9	
7	Вывоз грунта от разработки траншеи с транспортировкой до 20 км	м³/тн	9,3/14,9	
8	Укладка сигнальной ленты	м	155	
9	Укладка гофр. двустенной трубы ПНД Ø63 мм в траншею	м	38	
10	Ввод гофр. двустенной трубы ПНД Ø63 мм в колодец	шт.	1	
<u>Монтажные работы</u>				
11	Кабели в проложенных трубах, блоках и коробах. Кабель массой 1 м, кг, до: 1 (АВББШв 2х25)	м	38	
12	Кабели в проложенные в траншее. Кабель массой 1 м, кг, до: 2 (АВББШв 2х16)*	м	132	
13	Установка 1-полюсного выключателя ВА47-29 в распределительный щит	шт	1	
14	Установка защитного уголка ст.50х50х5 мм на опоре	шт	1	
15	Заземляющее устройство (см. -ЭС лист 4)	шт	1	
16	Выполнение пуско-наладочных работ	шт	1	

* - в расходе кабеля учтена длина на подъем кабеля к щиту освещения по опоре, на ввод кабеля в технический колодец к ЩУ фонтана, а также запас 2% от общей длины на укладку кабеля в траншее согласно СП 76.13330.2016 (актуализированная версия СНиП 3.05.06-85).

Взам. инв. №	-ЭС.ВР									
	Устройство «сухого» фонтана на пл. Ленина в г. Южа									
Подп. и дата	Изм.	Кол.	Лист	№ док.	Подпись	Дата	Стадия	Лист	Листов	
	Разработал		Чернушкин		<i>А. Чернушкин</i>	09.20				
Инв. № подл.	Проверил		Климачева		<i>Климачева</i>	09.20	ООО "МагистральПроект" г. Иваново			
	Ведомость объемов строительных и монтажных работ									

ПРОГРАММА

выполнения пусконаладочных работ по системе:
«Устройство сухого фонтана на пл. Ленина в г. Южа».

1. Пусконаладочный персонал

Пусконаладочные работы выполняются бригадой в составе:

- Начальник лаборатории;
- специалист I категории.

2. Оборудование для проверки ПНР

№ п.п.	Тип	Назначение	Метрологические характеристики	
			Диапазон измерения	Класс точности
1	820ER	Измеритель сопротивления заземления	0,01-2000 Ом	5
2	Мегомметр ЭСО 202/2Г	Измеритель сопротивления изоляции	0-10000 мОм	15
3	Измеритель параметров цепей электропитания 1825 LP	Измеритель параметров цепи «фаза-ноль» (Iк.з., Rцепи)	0-6000 А 0,03-2000 Ом	10
4	ИВТМ	Указатель влажности и температуры окружающей среды	-	-

Взам. инв. №														
Подл. и дата														
Инв. № подл.														
						-ЭС.ПНР								
						Устройство «сухого» фонтана на пл. Ленина в г. Южа								
	Изм.	Кол.	Лист	№ док.	Подпись	Дата				Стадия	Лист	Листов		
	Разработал		Чернушкин		<i>А. Чернушкин</i>	09.20				П	1	5		
	Проверил		Климачева		<i>Е. Климачева</i>	09.20								
							Программа выполнения пусконаладочных работ			ООО "МагистральПроект" г. Иваново				



ОБЩИЕ СВЕДЕНИЯ

Работы по наладке электрооборудования являются специализированной, завершающей частью комплекса электромонтажных работ и выполняются персоналом той организации (министерство, трест), которая производит основные электромонтажные работы и несёт ответственность за их объем и качество.

Электротехнические пусконаладочные работы должны обеспечить:

- технической документацией предприятий-изготовителей (паспорта, инструкции по эксплуатации) и другими нормативными документами;
- электрические параметры и режимы работы электрооборудования для возможности комплексного или по узлам опробования технологических установок;
- заданные проектом технологические показатели (диапазон скоростей, напор, давление, производительность) и надежность работы.

На основе результатов всех проведенных испытаний, настроек и опробований дается заключение о пригодности к эксплуатации каждой единицы оборудования и всей электроустановки.

Работы по наладке электрооборудования осуществляются по прямым договорам наладочной организации с предприятиями и организациями-заказчиками, в которых оговариваются объем, сроки и условия их выполнения, а также взаимные обязательства и гарантии. Общие условия безопасности труда и производственной санитарии при выполнении пусконаладочных работ обеспечивает заказчик.

ПОРЯДОК ВЫПОЛНЕНИЯ РАБОТ

Пусконаладочные работы по электротехническим устройствам выполняют в четыре этапа.

1. Подготовительные работы.

На первом этапе персонал пусконаладочной организации должен:

1. Изучить полученную от заказчика электрическую часть проекта, ее связь с технологией производства, техническую документацию предприятий-изготовителей;
2. Разработать и согласовать с заказчиком рабочую программу и проект производства пусконаладочных работ (ППР), включающий мероприятия по технике безопасности;
3. Получить от заказчика характеристики установок электрических аппаратов устройств защиты и автоматики;

Изм. № подл.	Подп. и дата	Взам. инв. №

Изм.	Код.	Лист	№ док.	Подпись	Дата

-ЭС.ПНР

Лист

2

4. Передать заказчику замечания по проекту и оборудованию, выявленные в процессе анализа проекта, разработки рабочей программы и проекта производства работ;

5. Подготовить необходимые инструкции, технологические карты и методические указания по наладке, приборы, инструменты и приспособления, необходимые формы отчетной документации (протоколов).

В проекте производства работ должны быть учтены следующие вопросы:

- объем предстоящих наладочных работ, степень их сложности и согласованные с заказчиком сроки выполнения;
- численность и квалификация персонала, необходимого для выполнения пусконаладочных работ, и его закрепление за отдельными установками, узлами и зонами; организация технической подготовки (обучение) наладочного персонала;
- программы наладки отдельных видов электрооборудования; возможный объем наладочных работ, выполнение которых планируется до монтажа электрооборудования на объекте (предварительная наладка вне монтажной зоны);
- перечень приборов, инструментов, испытательного оборудования и приспособлений, необходимых для выполнения наладочных работ, а также материалов и оборудования для монтажа временных сетей электроснабжения;
- организационные и технические мероприятия по технике безопасности на весь период производства пусконаладочных работ.

2. Проверка готовности установки к ПНР

На втором этапе производятся пусконаладочные работы вместе с электромонтажными, с подачей напряжения по временной схеме. Совмещенные работы выполняются с соблюдением требований действующих правил техники безопасности. До пусконаладочных работ в электротехнических помещениях должны быть закончены все строительные работы, включая и отделочные, закрыты проемы, колодцы и кабельные каналы, убраны леса, выполнены освещение, отопление и вентиляция, закончена установка электрооборудования с его заземлением.

На этом этапе проверяют смонтированное электрооборудование с подачей напряжения от испытательных схем на отдельные устройства при отсутствии электромонтажного персонала в зоне наладки и соблюдении мер безопасности в соответствии с требованиями СНиП и ПТБ. Выявленные в процессе испытаний и

Изм. № подл.	Подп. и дата	Взам. инв. №

Изм.	Код.	Лист	№ док.	Подпись	Дата

-ЭС.ПНР

Лист
3

настройки дефекты в электрооборудовании устраняет заказчик, а дефекты и ошибки в монтаже - электромонтажная организация. По результатам проверки пусконаладочных работ составляют протоколы испытания заземления, измерения и испытания изоляции, настройки защит и релейно-контакторной аппаратуры, один экземпляр исполнительных принципиальных схем объектов электроснабжения, включаемых под напряжение.

3. Индивидуальные испытания, настройка.

На третьем этапе пусконаладочные работы проводятся с подачей напряжения по постоянной схеме для индивидуальных испытаний электрооборудования. В начале этапа вводят эксплуатационный режим в электроустановках и оформляют допуск наладочного персонала согласно действующим ПТБ при эксплуатации электроустановок. Выполняют настройку параметров электрооборудования, опробование схем управления, защиты и сигнализации, а также электрооборудования на холостом ходу для подготовки к индивидуальным испытаниям технологического оборудования. При индивидуальных испытаниях технологического оборудования уточняют параметры, характеристики и уставки защит электроустановок.

На третьем этапе электрооборудование обслуживает заказчик, который обеспечивает расстановку эксплуатационного персонала, сборку и разборку электрических схем, а также технический надзор за состоянием электротехнического и технологического оборудования. После проведения индивидуальных испытаний технологического оборудования электрооборудование считается принятым в эксплуатацию. Заказчику передают протоколы испытаний электрооборудования повышенным напряжением, проверки устройств заземления и зануления, исполнительные принципиальные схемы. Остальные протоколы наладки электрооборудования могут быть переданы заказчику в двухмесячный срок, а по технически сложным объектам -- в течение 4мес. после приемки объекта в эксплуатацию. Окончание пусконаладочных работ на этом этапе оформляется актом технической готовности электрооборудования для комплексного опробования.

4. Комплексное опробование.

На четвертом этапе пусконаладочных работ производится комплексное опробование электрооборудования по согласованным программам. Проверяется взаимодействие электрических схем и систем электрооборудования в различных

Изм. № подл.	Подп. и дата	Взам. инв. №

Изм.	Код.	Лист	№ док.	Подпись	Дата

-ЭС.ПНР

режимах. В ходе этих работ осуществляется: обеспечение взаимных связей, регулировка и настройка характеристик и параметров отдельных устройств и функциональных групп электроустановки для создания в ней заданных режимов работы; опробование электроустановки по полной схеме под нагрузкой во всех режимах работы для подготовки к комплексному опробованию технологического оборудования. В период комплексного опробования электрооборудование обслуживает заказчик.

Работа пусконаладочной организации считается законченной после подписания акта приемки пусконаладочных работ.

ВЕДОМОСТЬ ОБЪЕМОВ РАБОТ

на электрические измерения в системе:

«Устройство «сухого» фонтана на пл. Ленина в г. Южа».

№ п.п.	Назначение	Ед. изм.	Кол-во
1	Проверка наличия цепи между заземлителями и заземленными элементами	100 точек	0,01
2	Испытание кабеля силового длиной до 500 м напряжением: до 10 кВ	1 испытание	1
3	Измерение сопротивления изоляции мегаомметром: кабельных и других линий напряжением до 1 кВ, предназначенных для передачи электроэнергии к распределительным устройствам, щитам, шкафам, коммутационным аппаратам и электропотребителям	1 линия	1
4	Выключатель однополюсный с комбинированным расцепителем	шт.	1

Изм.	Кол.	Лист	№ док.	Подпись	Дата

Изм.	Кол.	Лист	№ док.	Подпись	Дата

-ЭС.ПНР

Лист

5

при напряжении до 1000 В						
удование щита освещения в составе:						
ель автоматический, 1-пол., 230В, хар-ка "С", Ин.=25А	B47-29 1P C25A		IEK	шт.	1	
днный ПуВ-0,66 бел., сечением 6 мм ²	ГОСТ 31947-2012			м	1	
35мм длиной 100мм			IEK	шт.	1	
Кабельные изделия						
пловой с алюминиевыми жилами с изоляцией и						
и из ПВХ пластика, бронированный, сечением:	ГОСТ 31996-2012					
2х25 мм ²	АВБбШв			км	0,170	
днный ПуВ-0,66 ж.зел., сечением 10мм ²	ГОСТ 31947-2012			км	0,003	
Электромонтажные изделия						
анная двустенная ПНД труба Ø63 мм			IEK	м	38	
нальная "Осторожно кабель", ширина 150 мм	ЛСЭ 150			м	155	
еская лента (20х0,7х1000м)	F207		ООО "Нилед"	шт.	3	
	NC20		ООО "Нилед"	шт.	3	
Прокат черных металлов						
льной 50х50х5 мм, L=2500 мм	ГОСТ 8509-93			шт./т	2/0,019	
льной 50х50х5 мм, L=2300 мм	ГОСТ 8509-93			шт./т	1/0,009	
альная 40х5мм	ГОСТ 103-2006			м/т	5/0,008	
Прочее						
строительных работ	ГОСТ 8736-2014			м ³	9,3	
30 с гайкой и двумя широкими плоскими шайбами			IEK	шт.	1	